



*Installation manual  
Manual de instalación  
Installationhandbuch  
Manuel d'installation  
Manuale di installazione  
Asennus käsikirja  
Installationen manuell  
Installations- och driftsmanual  
Het installatie handboek*





SINCE

1886

English	Introduction and Preparation .....	3
	Using This Manual.....	9
	Installation .....	15
	Operation and Troubleshooting .....	36
Español	Introducción y Preparación .....	3
	Uso de este Manual.....	9
	Instalación.....	15
	Operación y Localización de Fallas .....	36
Deutsch	Einleitung und Vorbereitung.....	3
	Zur Verwendung Dieser Anleitung.....	9
	Montage .....	15
	Inbetriebnahme und Fehlerbeseitigung.....	36
Français	Introduction et Préparation .....	4
	Utilisation de ce Manuel.....	10
	Installation.....	15
	Fonctionnement et Dépannage.....	36
Italiano	Introduzione e Preparazione.....	4
	Uso del Manuale .....	10
	Installazione.....	15
	Funzionamento e Risoluzione dei Problemi .....	36
Dansk	Introduktion og Forberedelse.....	4
	Brug af denne Håndbog.....	10
	Installation.....	15
	Drift og Fejlfinding.....	36
Suomi	Esittely ja Valmistelu .....	5
	Tämän Oppaan Käyttö.....	11
	Asennus.....	15
	Käyttö ja Vianmääritys .....	36
Svenska	Introduktion och Förberedelser .....	5
	Använda denna Manual.....	11
	Installation.....	15
	Drift och Felsökning.....	36
Nederlands	Inleiding en Voorbereiding.....	5
	Deze Handleiding Gebruiken .....	11
	Installatie .....	15
	Bediening en Problemen Oplossen.....	36

English  
Español  
Deutsch

English  
Español  
Deutsch

English  
Español  
Deutsch

English  
Español  
Deutsch

English  
Español  
Deutsch

English  
Español  
Deutsch

### Congratulations!

Your new Hunter ceiling fan is an addition to your home or office that will provide comfort and reliable performance for many years. We are proud to supply you with the best ceiling fan available anywhere in the world. Before installing your fan, we recommend that you record the following information for your records and warranty assistance. Refer to the Hunter nameplate on the top of your fan for the proper information. Be sure to save your receipt for your records.

Model Name	
Model Number	
Serial Number	
Date Purchased	
Place Purchased	

### Before Installation

- Before installing your fan, be sure you can do the following:
- Locate the ceiling joist or other suitable support in the ceiling.
  - Drill holes and install wood screws or expansion anchors.
  - If you have a concrete ceiling, you will need M5 x 30 mm expansion anchors and screws. (Sold separately)
  - Identify and connect electrical wires.
  - Lift 16 kg (40 lbs).

### ¡Felicitaciones!

Su nuevo ventilador de techo Hunter es una adición a su hogar u oficina que proporcionará comodidad y rendimiento confiable por muchos años. Estamos orgullosos de suministrarle el mejor ventilador de techo del mundo. Antes de instalar su ventilador, le recomendamos anotar la siguiente información para sus registros y para el caso en que requiera hacer efectiva su garantía. Consulte la información adecuada en la placa de la parte superior de su ventilador Hunter. Asegúrese de guardar su recibo para sus registros.

Nombre De Modelo	
Número De Modelo	
Número De Serie	
Fecha De Compra	
Lugar De Compra	

### Antes De La Instalación

- Antes de instalar su ventilador, asegúrese de poder hacer lo siguiente:
- Localizar la vigueta de techo u otro apoyo adecuado en el techo.
  - Taladrar agujeros e instalar tornillos para madera o anclajes de expansión.
  - Si tiene un techo de concreto, necesitará anclajes y tornillos de expansión M5 x 30 mm. (Vendidos por separado)
  - Identificar y conectar los alambres eléctricos.
  - Levantar 16 Kg. (40 lb).

### Gratulation!

Ihr neuer Hunter Deckenventilator ist eine Erweiterung Ihres Wohnbereichs oder Büros, die Komfort und verlässliche Leistung für viele Jahre bietet. Wir freuen uns, Ihnen den besten Deckenventilator auf dem Markt anbieten zu können. Bevor Sie Ihren Ventilator montieren, empfehlen wir Ihnen, die folgenden Informationen für Gewährleistungsansprüche festzuhalten und in Ihren Unterlagen aufzubewahren. Die nötigen Angaben finden Sie auf dem Typenschild an der Oberseite Ihres Ventilators. Bewahren Sie unbedingt auch Ihre Quittung auf.

Modellbezeichnung	
Modellnummer	
Seriennummer	
Kaufdatum	
Kaufort	

### Vor Der Montage

- Vergewissern Sie sich vor der Montage Ihres Ventilators, dass Sie in der Lage sind, folgende Schritte auszuführen:
- Lokalisieren des Deckenbalkens oder eines anderen passenden Trägers am Plafond.
  - Bohren der Löcher und Montage der Holzschrauben oder Spreizdübel.
  - Falls Sie eine Betondecke haben, benötigen Sie M5 x 30 mm Spreizdübel und Schrauben (nicht im Lieferumfang enthalten).
  - Identifizieren und Einbau der elektrischen Leitungen.
  - Heben von einer Last von 16 kg.

Francis  
Italiano  
Dansk

Français  
Italiano  
Dansk

Français  
Italiano  
Dansk

Français  
Italiano  
Dansk

### Félicitations!

Votre nouveau ventilateur de plafond est un plus pour votre maison ou votre bureau et vous offrira confort et performance fiable pendant de nombreuses années. Nous sommes fiers de vous offrir le meilleur ventilateur de plafond disponible partout dans le monde. Avant d'installer votre ventilateur, nous vous recommandons d'enregistrer les renseignements suivants pour vos dossiers et l'assistance à la garantie. Voir la plaque signalétique Hunter sur le haut de votre ventilateur pour les renseignements pertinents. Assurez-vous de conserver votre reçu pour vos dossiers.

Nom Du Modèle	
Numéro Du Modèle	
Numéro De Série	
Date D'achat	
Lieu De L'achat	

### Avant L'installation

Avant d'installer votre ventilateur, assurez-vous de pouvoir faire les choses suivantes :

- Localiser une solive de plafond ou un autre support approprié au plafond.
- Percer des trous et installer des vis à bois ou des brides d'ancrage à coquille d'expansion.
- Si votre plafond est en béton, vous aurez besoin de brides d'ancrage à coquille d'expansion M5 x 30 mm et de vis (vendues séparément).
- Identifier et connecter les fils électriques.
- Soulever 16 kg (40 lb).

### Congratulazioni!

Il suo nuovo ventilatore da soffitto Hunter è un accessorio per casa o per ufficio che garantirà confort e affidabilità per molti anni. Siamo orgogliosi di offrirle il miglior ventilatore da soffitto in commercio in tutto il mondo. Prima di installare il ventilatore, le raccomandiamo di prendere nota dei seguenti dati per sé e per il servizio di assistenza in garanzia. La preghiamo di consultare la targhetta Hunter sulla parte superiore del ventilatore per trovare le informazioni corrette. Conservi la ricevuta di acquisto con il resto della documentazione.

Nome Del Modello	
Numero Del Modello	
Numero Di Serie	
Data Di Acquisto	
Luogo Di Acquisto	

### Prima Dell'installazione

Prima di procedere all'installazione del ventilatore, si accerti di poter compiere le seguenti operazioni:

- Individuare il travetto del soffitto o altro supporto analogo.
- Praticare fori con il trapano e installare viti per legno o tasselli.
- Se il suo soffitto è di cemento, dovrà utilizzare tasselli e viti M5 x 30mm. (Venduti separatamente)
- Individuare e collegare i cavi elettrici.
- Sostenere 16 kg (40 lbs).

### Tillykke!

Din ny Hunter loftsventilator er en forøgelse til dit hjem eller kontor, som vil give dig velvære og pålidelig drift i mange år. Vi er stolte over at forsyne dig med verdens bedste loftsventilator. Før du installerer din ventilator, anbefaler vi, at du noterer de følgende oplysninger til senere brug og med henblik på eventuelle garantikrav. Disse oplysninger findes på Hunter firmaskiltet ovenpå ventilatoren. Gem din kvittering.

Modelnavn	
Modelnummer	
Serienummer	
Købsdato	
Købested	

### Før Installation

Før du installerer din ventilator, skal du være sikker på, at du kan udføre følgende:

- Finde loftsbjælke eller anden passende bærende konstruktion i loftet.
- Bore huller og installere træskruer eller ekspansionsankre.
- Hvis du har et betonloft, skal du bruge M5 x 30 mm ekspansionsankre og skruer. (Solgt separat)
- Identificere og tilslutte elektriske ledninger.
- Løfte 16 kg (40 pund).

S u o m i  
S v e n s k a  
N e d e r l a n d s

Suomi  
Svenska  
Nederlands

Suomi  
Svenska  
Nederlands

Suomi  
Svenska  
Nederlands

### Onnittelumme!

Uusi Hunter-kattotuuletin lisää kotiisi tai toimistoosi tehokasta mukavuutta monen vuoden ajan. Annamme arvoa tilaisuudelle toimittaa sinulle maailman parhaan kattotuulettimen. Ennen tuulettimen asentamista kirjoita muistiin seuraavat tiedot, joita tarvitaan takuun saamista varten. Tuulettimen päällä olevasta Hunterin nimikilvestä löydät tarvittavat tiedot. Muista panna kuitti talteen.

Mallin Nimi	
Mallin Numero	
Sarjanumero	
Ostopäivämäärä	
Ostopaikka	

### Ennen Asentamista

Tuulettimen asennusta varten on tarpeen:

- Paikantaa kannatinpalkit tai muut sopivat tuet katossa.
- Porata reiät ja asentaa puuruuvit tai muuriankkurit.
- Betonikattoa varten tarvitaan M5 x 30 mm muuriankkurit ja ruuvit. (myydään erikseen)
- Tunnistaa ja yhdistää sähköjohdot.
- Nostaa 16 kg.

### Grattis!

Din nya Hunter-fläkt är ett tillbehör för ditt hem eller kontor om kommer att erbjuda både komfort och pålitlig drift under många år framöver. Vi är stolta att kunna erbjuda dig den bästa takfläkten i hela världen. Innan du påbörjar installationen rekommenderar vi att du läser igenom och sparar dessa instruktioner för garantiärenden. Hänvisa till Hunter namnskylten ovanpå din fläkt för korrekt information. Se till att spara ditt kvitto.

Modellnamn	
Modellnummer	
Serienummer	
Inköpsdatum	
Inköpsplats	

### Innan Du Påbörjar Installationen

Innan du påbörjar installationen, se till så att du kan göra det följande:

- Leta fram taklätken eller annat lämpligt stöd i taket.
- Borra hål och montera träskruvar eller expansionspluggar.
- Om du har betongtak måste du använda M5 \* 30 mm expansionsplugg och skruv. (Säljes separat).
- Identifiera och koppla ihop elkablar.
- Lyfta 16 kg.

### Gefeliciteerd!

Uw nieuwe Hunter plafondventilator is een verrijking van uw woning of kantoor die u de zekerheid geeft van jarenlang comfort en betrouwbare prestaties. Wij zijn er trots op dat u de beste plafondventilator ter wereld hebt gekozen. In verband met uw persoonlijk archief en uw recht op garantie adviseren wij u de nodige informatie te noteren voordat u de ventilator installeert. Zie voor de juiste informatie het Hunter typeplaatje boven op uw plafondventilator. Bewaar de aankoopbon zorgvuldig!

Naam Model	
Modelnummer	
Serienummer	
Aankoopdatum	
Plaats Van Aankoop/ leverancier	

### Vóór De Installatie

Tref de volgende voorbereidingen voordat u de plafondventilator installeert:

- Zoek in het plafond een draagbalk op of een ander geschikt ophangpunt.
- Boor gaten voor houtschroeven of expansieankers.
- Als u een betonnen plafond hebt, gebruik dan M5 x 30 mm expansieankers met schroef. (Niet bijgeleverd).
- Zorg voor aansluiting van de juiste stroomdraden.
- Stuwkracht 16 kg.

English  
Español  
Deutsch

English  
Español  
Deutsch

English  
Español  
Deutsch

English  
Español  
Deutsch

English  
Español  
Deutsch

English  
Español  
Deutsch

## Site Selection and Preparation

Refer to the included booklet "Guide to Choosing and Preparing a Ceiling Fan Site" to determine the best location for your fan. The booklet also includes information to ensure your fan support and outlet box meet applicable safety codes for ceiling fans.

## Checking Your Fan Parts

Check your fan parts carefully. Unpack your fan parts as instructed by this manual to avoid damage. Be sure to save this manual for reference and save any extra parts. If you have a damaged fan blade, please return all blades for replacement. If you are installing more than one fan, be sure to keep the blades in sets, as shipped.

## Optional Accessories

Hunter offers several accessories to complement your fan such as wall-mounted or remote speed controls and extension down-rods for ceilings higher than 2,6 m. To ensure wobble-free and stable performance, all Hunter fans use 2 cm inner-diameter pipe for extensions. Follow the instructions for use and installation included with the Hunter accessory.

For quiet and optimum performance of your Hunter fan, use only Hunter speed controls and accessories.

## Selección y Preparación del Sitio

Consulte el folleto "Guía para elegir y preparar un sitio para el ventilador de techo" incluido para determinar la mejor ubicación de su ventilador. El folleto también incluye información para asegurar que el apoyo de su ventilador y la caja de salida cumplan los códigos aplicables de seguridad para ventiladores de techo.

## Verificación de los Componentes de su Ventilador

Verifique los componentes de su ventilador detenidamente. Desempaque los componentes de su ventilador como lo indican las instrucciones de este manual para evitar daños. Asegúrese de guardar este manual para referencia y conserve cualquier componente adicional. Si tiene una paleta de ventilador dañada, devuelva todas las paletas para su reemplazo. Si está instalando más de un ventilador, asegúrese de mantener las paletas en juegos, tal como fueron despachadas.

## Accesorios Opcionales

Hunter ofrece varios accesorios para complementar su ventilador, como controles de velocidad montados en pared o de control remoto y varillas de extensión para techos mayores que 2,6 m. Para asegurar un funcionamiento estable y sin bamboleos, todos los ventiladores Hunter usan tubo de 2 cm. de diámetro interior para sus extensiones. Siga las instrucciones para el empleo y la instalación incluidas con el accesorio de Hunter.

Para un funcionamiento óptimo y silencioso de su ventilador Hunter, sólo use controles de velocidad y accesorios Hunter.

## Auswahl der Montagestelle und Vorbereitung

Hinweise zum Auffinden der geeignetsten Stelle für Ihren Ventilator finden Sie im beiliegenden Handbuch "Leitfaden zur Auswahl und Vorbereitung einer Einbaustelle für einen Deckenventilator". Das Handbuch beinhaltet außerdem auch Informationen, um zu gewährleisten, dass der Träger des Ventilators und die Stromzufuhr den maßgeblichen Sicherheitsbestimmungen entspricht.

## Überprüfen der Ventilatorteile

Überprüfen Sie Ihre Ventilatorteile sorgfältig. Packen sie die Teile so aus, wie es in diesem Handbuch beschrieben wird, um Beschädigungen zu vermeiden. Bewahren Sie dieses Handbuch unbedingt für spätere Einsichtnahme auf und heben Sie alle übriggebliebenen Teile auf. Falls Sie eine Ventilatorschaufel beschädigt haben, bitte schicken Sie alle Ventilatorschaufeln ein, um Ersatz zu erhalten. Falls Sie mehr als einen Ventilators montieren, belassen Sie die Ventilatorschaufeln in getrennten Sätzen, so wie Sie geliefert wurden.

## Optionales Zubehör

Hunter bietet eine Vielfalt an Zubehör, um Ihren Ventilator zu ergänzen. So bieten wir beispielsweise eine wandmontierte Geschwindigkeitssteuerung oder eine Geschwindigkeitssteuerung per Fernbedienung, Erweiterungstangen für Decken, die höher als 2,6 m sind. Um einen wackelfreien Betrieb und stabile Leistung zu garantieren, verwenden Hunter Ventilatoren für die Erweiterungen Rohre mit 2 cm Innendurchmesser. Folgen Sie den Anleitungen für die Verwendung und Montage, die mit dem Hunter Zubehör geliefert werden.

Verwenden Sie für eine geräuscharme und optimale Leistung Ihres Hunter Ventilators lediglich Hunter Geschwindigkeitsregler und Zubehör.

Francais  
Italiano  
Dansk

Francais  
Italiano  
Dansk

Francais  
Italiano  
Dansk

Francais  
Italiano  
Dansk

### Scelta del Luogo e Preparazione

Consultare l'opuscolo accluso "Guida per la scelta e la preparazione del luogo adatto per un ventilatore a soffitto" per individuare il punto migliore ove installare il ventilatore. L'opuscolo contiene anche informazioni per verificare che il supporto per il ventilatore e la scatola di distribuzione rispettino le norme di sicurezza per i ventilatori da soffitto.

### Verifica dei Componenti del Ventilatore

Controlli attentamente le varie parti del ventilatore. Tolga i componenti del ventilatore dall'imballo come indicato nel presente manuale per evitare danni. Si accerti di conservare il presente manuale come riferimento e conservi tutti i componenti extra. Qualora una pala sia danneggiata, la preghiamo di riconsegnare tutte le pale che saranno sostituite. Se intende installare più di un ventilatore, si accerti di tenere le pale separate per gruppi, come nell'imballo originale.

### Accessori Opzionali

Hunter mette a sua disposizione diversi accessori per completare il suo ventilatore, fra cui comandi a muro o telecomandi e prolunghe dell'asta per soffitti alti più di 2,6 m. Per garantire che non vi siano oscillazioni durante il funzionamento, tutti i ventilatori Hunter utilizzano prolunghe da 2 cm di diametro interno. Seguire le istruzioni per l'uso e l'installazione allegate agli accessori Hunter.

Per un funzionamento ottimale e senza rumori del suo ventilatore Hunter, utilizzi soltanto dispositivi di controllo e accessori Hunter.

### Choix de l'endroit et Préparation

Voir le livret joint "Guide du choix et de la préparation d'un endroit pour un ventilateur de plafond" pour déterminer le meilleur emplacement pour votre ventilateur. Ce livret inclut également les renseignements pour s'assurer que votre support de ventilateur et votre boîte de sortie satisfont aux codes de sécurité applicables aux ventilateurs de plafond.

### Vérification des Pièces de Votre Ventilateur

Vérifiez soigneusement les pièces de votre ventilateur. Déballez les pièces de votre ventilateur comme le recommande ce manuel pour éviter des dommages. Assurez-vous de conserver ce manuel pour référence future et de garder les pièces en sus. Si une pale de ventilateur est endommagée, veuillez renvoyer toutes les pales pour remplacement. Si vous installez plus d'un ventilateur, assurez-vous de conserver les pales par ensembles, telles qu'expédiées.

### Accessoires Optionnels

Hunter offre plusieurs accessoires pour compléter votre ventilateur, comme des commandes de vitesse fixées au mur ou à distance et des extensions de tiges de suspension pour des plafonds d'une hauteur supérieure à 2,6 m. Pour assurer une performance équilibrée et stable, le diamètre intérieur des tiges d'extension de tous les ventilateurs Hunter est de 2 cm. Suivre les directives jointes à l'accessoire Hunter pour son installation et son utilisation.

Pour une performance silencieuse et optimale de votre ventilateur Hunter, n'utiliser que des commandes de vitesse et des accessoires Hunter.

### Valg og Forberedelse af Installeringssted

Se den vedlagte brochure "Vejledning til Valg og Forberedelse af Installeringssted til Loftsventilatoren" for at bestemme det bedste sted til din ventilator. Brochuren indeholder også information for at sikre at dit loft og din stikdåse opfylder sikkerhedsregulativer for loftsventilatorer.

### Eftersyn af Ventilatordele

Undersøg dine ventilatordele grundigt. Pak dem ud som anvist i denne håndbog for at undgå beskadigelse. Gem denne håndbog til senere brug og gem eventuelle ekstra reservedele. Hvis en af ventilatorvingerne er beskadiget, hvilket returnér alle vingerne til udskiftning med nye vinger. Hvis du installerer mere end en ventilator, vær da sikker på at beholde vingerne i separate sæt.

### Ekstra Tilbehør

Hunter tilbyder adskilligt tilbehør til din ventilator, som for eksempel hastighedskontroller, som kan monteres på væggen eller som fjernbetjeningsenheder, eller forlængelsesstænger til lofter højere end 2,6 m. For at sikre slingre-fri og stabil drift, bruger alle Hunter ventilatorer forlængelsesstænger med 2 cm indre diameter. Følg brugs- og installationsinstruktionerne vedlagt Hunter tilbehøret.

Brug kun Hunter hastighedskontroller og tilbehør for stille og bedste drift af din Hunter ventilator.

S u o m i  
S v e n s k a  
N e d e r l a n d s

Suomi  
Svenska  
Nederlands

Suomi  
Svenska  
Nederlands

Suomi  
Svenska  
Nederlands

### Val av Installationsplats och Förberedelser

Hänvisa till den medföljande broschyren "Guide till val och förberedande av installationsplats för takfläkt" för att avgöra den bästa platsen för din fläkt. Broschyren innehåller också information för att säkerställa att ditt fläkttöd och kontaktdosan uppfyller gällande säkerhetsföreskrifter för takfläktar.

### Kontrollera dina Fläktdelar

Kontrollera noga dina fläktdelar. Ta ur fläkten ur förpackningen i enlighet med instruktionerna i denna manual för att förhindra skada. Se till att alltid hänvisa till denna manual som referens och spara de delar som blir över. Om du har skadat ett fläkttod ska du returnera alla bladen för utbyte. Om du installerar mer än en fläkt, se till att hålla bladen isär.

### Tillvalstillbehör

Hunter erbjuder många olika tillbehör som tillval till din fläkt såsom väggmonterade eller fjärrstyrda kontrollenheter för hastighet och förlängningsstänger för tak högre än 2,6 meter. För att säkerställa vibrationsfri och säker drift använder alla Hunter-fläktar en stång med 2 centimeters inre diameter för förlängningar. Följ de instruktioner för drift och installation som medföljer ditt tillbehör från Hunter.

För tyst och optimal drift hos din Hunter-fläkt, använd endast Hunters kontrollenheter för fart och andra tillbehör.

### Asennuspaikan Valinta ja Valmistelu

Katso mukana toimitetusta ohjelehtisestä "Kattotuulettimen asennuspaikan valitseminen ja valmistelu" ohjeita parhaasta asennuskohdasta. Kirjasessa on myös tietoja siitä, miten voit varmistaa, että tuulettimen tukirakenne ja sähkörasia täyttävät hyväksytyt tuulettimien turvamääräykset.

### Tuulettimen osien Tarkastaminen

Tarkasta tuulettimen osat huolellisesti. Ota osat etsiin näissä ohjeissa kuvatulla tavalla, jotta osat eivät vahingoittuisi. Pane ohjeet ja ylimääräiset osat talteen myöhempää tarvetta varten. Jos jokin tuulettimen siivistä on vahingoittunut, palauta kaikki siivet vaihdettaviksi. Jos asennat useampia tuulettimia, pidä lähetetyt siipisarjat yhdessä.

### Lisävarusteet

Hunter tarjoaa useita lisävarusteita tuulettimen täydentämiseksi, kuten seinään asennettavan tai etäkäyttöisen nopeussäätimen sekä jatkotangot yli 2,6 m korkeita kattoja varten. Kaikkien Hunter-tuulettimien jatkotangot ovat sisäläpimitaltaan 2 cm, mikä varmistaa huojumattoman ja vakaan asennuksen. Noudata kunkin Hunter-lisävarusteen mukana toimitettua asennus- ja käyttöohjetta.

Jotta Hunter-tuulettimet toimisivat mahdollisimman hiljaisesti ja tehokkaasti, käytä ainoastaan Hunter-nopeudensäätimiä ja lisävarusteita.

### Ophangpunt Kiezen en Voorbereiden

Lees de bijgesloten brochure "Gids voor selectie en voorbereiding van de locatie van een plafondventilator" om de beste plaats voor uw plafondventilator te kunnen bepalen. De brochure bevat ook informatie die u de zekerheid geeft dat het ophangpunt en de elektrische aansluitdoos voldoen aan de veiligheidsbepalingen voor plafondventilatoren die op uw situatie van toepassing zijn.

### De Onderdelen van uw Plafondventilator Controleren

Controleer zorgvuldig alle onderdelen van uw plafondventilator. Pak de onderdelen van de plafondventilator uit volgens de aanwijzingen in deze handleiding voordat u niets beschadigt. Bewaar deze handleiding en eventueel bijgeleverde extra onderdelen zorgvuldig. Als één van de propellerbladen beschadigd is, stuur dan alle propellerbladen voor vervanging terug. Als u meer dan één plafondventilator installeert, houd dan alle sets propellerbladen bij elkaar zoals u ze hebt ontvangen.

### Optionele Toebehoren

Hunter biedt verschillende toebehoren voor uw ventilator zoals een afstandsbediening voor bevestiging aan de wand of zelfs in draadloze uitvoering en verlengbuizen voor plafonds die hoger zijn dan 2,6 m. Alle Hunter ventilatoren gebruiken verlengbuizen met een binnendiameter van 2 cm waardoor u verzekerd bent van een slingervrije en stabiele ventilatorwerking. Ga te werk volgens de gebruiks- en montagehandleiding die bij alle Hunter toebehoren geleverd wordt.

Gebruik uitsluitend een Hunter afstandsbediening en Hunter toebehoren om zeker te zijn van een vrijwel geruisloze gang en optimale prestaties van uw Hunter ventilator.



English  
Español  
Deutsch

English  
Español  
Deutsch

English  
Español  
Deutsch

English  
Español  
Deutsch

English  
Español  
Deutsch

English  
Español  
Deutsch

### How to Use This Manual:

Be sure to read the entire manual before beginning installation and save any extra parts for future use. This manual will help you install, operate, and maintain your new fan. These instructions are designed to make installation and assembly as simple and efficient as possible. Each step has four components:

1. Each step is illustrated at the top of the page. The steps are numbered on the side of each illustration.
2. The letter labels in the illustration (example: [a]) identify the included parts and are described in the text instructions.
3. Text instructions beneath each illustration describe the procedure for each step.
4. On the right side of each image, you will find a life sized illustration of necessary hardware. At the bottom of each illustration, there is a small image that depicts the tools needed for each step. Each image correlates to the following legend:



Screwdriver, Phillips-head



Screwdriver, Flat-head



Drill with 3,5 mm bit or masonry bit\*



Wrench



Hammer



Tape Measure

\*used only for concrete ceilings

### Cómo Usar este Manual:

Asegúrese de leer todo el manual antes de comenzar la instalación y guarde cualquier parte adicional para uso futuro. Si no está familiarizado con el cableado, debe emplear un electricista calificado. Este manual lo ayudará a instalar, operar y mantener su nuevo ventilador. Estas instrucciones están diseñadas para hacer la instalación y el ensamblaje tan simples y eficientes como sea posible. Cada paso tiene cuatro componentes:

1. Cada paso se ilustra en la parte superior de la página. Los pasos se numeran al lado de cada ilustración.
2. Las etiquetas de letras en la ilustración (ejemplo: [a]) identifican las partes incluidas y se describen en las instrucciones de texto.
3. Las instrucciones de texto debajo de cada ilustración describen el procedimiento para cada paso.
4. En el lado derecho de cada imagen encontrará una ilustración del tamaño real del material. En la parte inferior de cada ilustración hay una pequeña imagen que representa las herramientas necesarias para cada paso. Cada imagen se corresponde con la siguiente leyenda:



Destornillador, tipo estrella



Llave inglesa o alicates



Destornillador, plano



Martillo



Taladro eléctrico con broca de 3,5 mm o broca para mampostería\*



Cinta métrica

\*usada solo para techos de concreto

### Wie Sie dieses Handbuch Verwenden Sollten:

Lesen Sie unbedingt das gesamte Handbuch durch, bevor Sie mit der Montage beginnen und heben Sie alle übriggebliebenen Teile für spätere Verwendung auf. Falls Sie mit Verkabelungsarbeiten nicht vertraut sind, sollten Sie einen qualifizierten Elektriker rufen. Dieses Handbuch hilft Ihnen bei der Montage, Inbetriebnahme und Wartung Ihres neuen Ventilators. Diese Anweisungen wurden konzipiert, um Montage und Zusammenbau so einfach und effizient wie möglich zu gestalten. Jeder Schritt besteht aus vier Teilen:

1. Jeder Schritt ist am Beginn der Seite illustriert. Die Schritte sind an der Seite jeder Abbildung nummeriert.
2. Die Buchstabenangaben in der Abbildung (zum Beispiel: [a]) identifizieren die enthaltenen Schritte und werden in den Anweisungen im Text beschrieben.
3. Die unter jeder Abbildung stehenden Anweisungen im Text beschreiben die Vorgehensweise für jeden Schritt.
4. Auf der rechten Seite jedes Bildes finden Sie Abbildungen der notwendigen Bauteile in echtem Maßstab. Unter jeder Abbildung befindet sich ein kleines Bild, das die Werkzeuge darstellt, die für jeden einzelnen Schritt benötigt werden. Jedes Bild stimmt mit folgender Legende überein:



Kreuzschraubenzieher



Schraubenschlüssel oder Kombizange



Flacher Schraubenzieher



Hammer



Elektrischer Bohrer mit 3,5 mm Aufsatz oder einem Maueraufsatz\*



Maßband

\*nur für Betondecken

# Francais Italiano Dansk

Francais  
Italiano  
Dansk

Francais  
Italiano  
Dansk

Francais  
Italiano  
Dansk

## Comment Utiliser ce Manuel:

Assurez-vous de lire la totalité du manuel avant de commencer l'installation et garder toutes les pièces en sus pour une future utilisation. Si vous n'êtes pas familier avec le câblage, vous devriez engager un électricien qualifié. Ce manuel vous aidera à installer, faire fonctionner et entretenir votre nouveau ventilateur. Ces directives sont conçues pour rendre l'installation et l'assemblage aussi simple et efficace que possible. Il y a quatre composantes pour chaque étape :

1. Chaque étape est illustrée en haut de la page. Les étapes sont numérotées à côté de chaque illustration.
2. Les lettres d'identification dans l'illustration (exemple : [a]) identifient les pièces incluses et sont décrites dans les directives du texte.
3. Les directives du texte sous chaque illustration décrivent la procédure pour chaque étape.
4. À droite de chaque image, vous trouverez une illustration grandeur nature de la quincaillerie nécessaire. Au bas de chaque illustration, une petite image représente les outils nécessaires à chaque étape. Les images renvoient à la légende suivante :



Tournevis Phillips



Tournevis, pour vis à tête plate



Perceuse électrique avec mèche de 3,5 mm po ou mèche à maçonnerie\*



Clé ou pince



Marteau



Ruban à mesurer

\* Uniquement pour les plafonds de béton

## Come Utilizzare Questo Manuale:

La preghiamo di leggere con attenzione tutto il manuale prima di procedere all'installazione e di conservare tutte le parti extra per un eventuale utilizzo futuro. Qualora lei non abbia dimestichezza con i collegamenti elettrici, la invitiamo a servirsi di un elettricista qualificato. Il presente manuale spiega come installare, mettere in funzione ed effettuare la manutenzione del suo nuovo ventilatore. Le presenti istruzioni sono studiate per rendere l'installazione e il montaggio più semplici ed efficaci possibile. Ogni fase prevede quattro componenti:

1. Ogni fase è illustrata nella parte alta della pagina. Le fasi sono numerate a lato di ogni figura.
2. Le lettere nella figura (esempio: [a]) identificano i componenti che sono descritti nel testo delle istruzioni.
3. Il testo delle istruzioni sotto ogni figura descrive la procedura da seguire per ogni fase.
4. Sul lato destro delle immagini, troverete un'illustrazione a grandezza naturale degli attrezzi necessari. Nella parte inferiore di ogni illustrazione c'è una piccola figura che rappresenta gli strumenti necessari per ogni fase. Ciascuna immagine è legata alla legenda che segue:



Cacciavite a croce



Cacciavite piatto



Trapano elettrico da 3,5 mm bit o trapano per calcestruzzo\*



Chiave inglese o pinze



Martello



Metro a nastro

\*solo per soffitti in cemento

## Hur man Använder denna Manual:

Se till så att du läser hela manualen innan du påbörjar installationen och sparar alla delar som blir över för framtida användning. Om du inte är van vid elkopplingar bör du anlita en kvalificerad elektriker. Denna manual hjälper dig att installera, handha och underhålla din nya fläkt. Dessa instruktioner är framtagna för att göra installation och montering så enkelt och lätt som möjligt. Varje steg har fyra komponenter:

1. Varje steg illustreras på överdelen av sidan. Stegen är numrerade vid sidan av illustrationen.
2. Bokstavs-beteckningarna i illustrationerna (t.ex. [a]) identifierar den använda delen och beskrivs i textinstruktionerna.
3. Textinstruktioner under varje bild som beskriver proceduren för varje steg.
4. På höger sida om varje bild finns det en lista på alla nödvändiga järnvaror. Under varje illustration finns en liten bild på de verktyg som behövs för varje steg. Varje bild följer denna förklaring:



Skruetrækker, Phillips/ stjerneskruetrækker



Skruetrækker, fladt hoved



Elektrisk boremaskine med et 3,5 mm bor eller murbor\*



Skruenøgle eller knibtang



Hammer



Målebånd

\*används endast för betongtak

# S u o m i S v e n s k a N e d e r l a n d s

Suomi  
Svenska  
Nederlands

Suomi  
Svenska  
Nederlands

Suomi  
Svenska  
Nederlands

## Näiden Ohjeiden Käyttö:

Lue kaikki ohjeet ennen kuin aloitat asennuksen, ja talleta ylimääräiset osat myöhempää tarvetta varten. Sähkötyöt on annettava ammattitaitoisen sähköasentajan tehtäväksi. Näistä ohjeista on apua uuden tuulettimen asennuksessa, käytössä ja huollossa. Nämä ohjeet on tarkoitettu tekemään asennus ja kokoaminen mahdollisimman helpoksi ja tehokkaaksi. Jokainen vaihe koostuu neljästä osasta:

1. Jokainen vaihe on kuvattu sivun yläosassa. Vaiheet on numeroitu kunkin kuvan vieressä.
2. Kuvassa olevat kirjaimet (esimerkki: **[a]**) osoittavat mukana toimitettuja osia, joita kuvataan ohjetekstissä.
3. Kunkin kuvan alla olevassa ohjetekstissä selitetään vaiheen työtapaa.
4. Kunkin kuvan oikealla puolella näytetään tarvittava kiinnike oikea asassa koossa. Kuvan alapuolella näytetään kuhunkin vaiheeseen tarvittavat työkalut pienoskoossa. Kuvat vastaavat niitä seuraavia kuvatekstejä:



Ruuvitaltta, ristipää



Ruuvitaltta, litteä



Sähköpora varustettuna 3,5 mm terällä tai muuriporanterällä\*



Mutterivain tai pihdit



Vasara



Mittanauha

\*käytetään betonikattoihin

## Hvordan denne Håndbog Skal Bruges:

Læs hele håndbogen før du begynder installationen og gem eventuelle ekstra reservedele til brug en anden gang. Hvis du ikke har kendskab til el-installation, skal du bruge en kvalificeret elektriker. Denne håndbog vil hjælpe dig med at installere, bruge og vedligeholde din nye ventilator. Disse instruktioner er designet til at gøre installation og samling af ventilatoren så enkelt og effektivt som muligt. Hvert trin består af fire dele:

1. Hvert trin er illustreret øverst på siden. Trinene er nummereret ved siden af hver illustration.
2. Bogstaverne på illustrationen (eksempel: **[a]**) identificerer de inkluderede reservedele og er beskrevet i tekstinstruktionerne.
3. Tekstinstruktionerne under hver illustration beskriver fremgangsmåden for hvert trin.
4. På højre side af hvert billede findes en illustration i rigtig størrelse, som viser de nødvendige beslag. Nederst på hver illustration er der et lille billede, som viser det værktøj, der skal bruges for hvert trin. Hvert billede korresponderer til følgende tekst:



Skruvmejsel, Philipshuvud



Skruvmejsel, platt



Elektrisk bormaskin med en 3,5 mm borr eller betongborr\*



Skiftnyckel eller tång



Hammare



Måttband

\*bruges kun til betonlofter

## Hoe deze Handleiding te Gebruiken:

Lees voordat u met de installatie begint de handleiding helemaal door en bewaar eventuele extra onderdelen voor later gebruik. Als u niet weet hoe u stroomdraden moet aansluiten, roep dan de hulp in van een deskundige electricien. Deze handleiding helpt u bij de installatie, de bediening en het onderhoud van uw nieuwe plafondventilator. Deze aanwijzingen zijn opgesteld om de installatie en de montage zo eenvoudig en effectief mogelijk te maken. Elke stap bestaat uit vier delen:

1. Elke stap is bovenaan de pagina afgebeeld. De stappen zijn aan de zijkant van elke afbeelding genummerd.
2. De lettercodes in de afbeeldingen (bijvoorbeeld **[a]**) verwijzen naar de bijgeleverde onderdelen en worden in de tekst uitgelegd.
3. De uitleg onder elke afbeelding geeft aan wat u bij elke stap precies moet doen.
4. Rechts van elk plaatje vindt u een levensgrote afbeelding van het montage materiaal dat u nodig hebt. Onder aan elke afbeelding ziet u een klein plaatje met de gereedschappen die u bij elke stap nodig hebt. Elk plaatje verwijst naar de volgende uitleg:



Schroevendraaier met kruiskop



Schroevendraaier met platte kop



Elektrische boormachine met 3,5-mm houtboor of steenboor\*



Steeksleutel of buigtang



Hamer



Tapemaat

\*alleen voor betonnen plafonds

## WARNING!

- To avoid possible electrical shock, before installing your fan, disconnect the power by turning off the circuit breakers to the outlet box and associated wall switch location. If you can not lock the circuit breakers in the off position, securely fasten a prominent warning device, such as a tag, to the service panel.
- Local or National Codes may require this appliance to be installed by a certified electrician.
- All wiring must be in accordance with national and local electrical codes. If you are unfamiliar with wiring, you should use a qualified electrician and not attempt to install the fan.
- To reduce the risk of personal injury, do not bend the blade attachment system when installing, balancing, or cleaning the fan. Never insert foreign objects between rotating blades.
- The fan blades cannot be placed lower than 2,3 m from the floor.
- The installation site must have an all-pole switch with a separation gap of at least 3 mm.
- Be sure to read this manual carefully before beginning installation and save these instructions for later reference or warranty assistance.
- To reduce the risk of personal injury, attach the fan directly to the support structure of the building according to these instructions and use only the hardware supplied.
- The appliance is not intended for use by young children or infirm persons without supervision. Young children should be supervised to ensure that they do not play with the appliance.



## ADVERTENCIAS!

- Para evitar posibles choques eléctricos, antes de instalar su ventilador, desconecte la alimentación apagando los interruptores automáticos que alimentan a la caja de salida y al interruptor de pared respectivo. Si no puede bloquear los interruptores automáticos en la posición de apagado, asegure firmemente una forma destacada de advertencia, como una etiqueta de seguridad, en el tablero de servicio.
- Todo cableado debe realizarse de acuerdo con los códigos eléctricos nacionales y locales. Si no está familiarizado con el cableado, debe emplear un electricista calificado y no tratar de instalar el ventilador.
- Para reducir el riesgo de lesiones personales, no doble el sistema de fijación de las paletas cuando instale, equilibre o limpie el ventilador. Jamás introduzca objetos extraños entre las paletas del ventilador en rotación.
- Las paletas del ventilador no se pueden colocar a menos de 2,3 metros del piso.
- El lugar de la instalación debe contar con un interruptor que desconecte línea y neutro, con una separación de al menos 3 mm.
- Asegúrese de leer este manual detenidamente antes de comenzar la instalación y guarde estas instrucciones para posterior referencia y para el caso que requiera hacer efectiva su garantía.
- Para reducir el riesgo de lesiones personales, conecte directamente el ventilador a las estructuras de soporte del edificio de acuerdo con estas instrucciones, y use sólo la tornillería suministrada.
- Este artefacto no está diseñado para ser usado por niños o personas enfermas sin supervisión. Los niños deben ser supervisados para asegurarse que no jueguen con el artefacto.

## WARNUNG!

- Um einen möglichen elektrischen Schlag zu vermeiden, schließen Sie die Stromzufuhr ab, indem Sie die Stromkreisunterbrecher sowohl zur Steckdose als auch zu ihrem dazugehörigen Wandschalter auf Off schalten. Wenn Sie die Stromkreisunterbrecher nicht in der Off-Position verriegeln können, befestigen Sie eine auffällige Warnvorrichtung, wie beispielsweise ein Schild, sicher an der Wartungskonsole.
- Die gesamte Verkabelung muss mit den nationalen und örtlichen Bestimmungen für elektrische Verkabelung übereinstimmen. Falls Sie mit Verkabelungsarbeiten nicht vertraut sind, sollten Sie einen qualifizierten Elektriker rufen und nicht versuchen, den Ventilator selbst zu installieren.
- Um das Verletzungsrisiko zu minimieren, achten sie darauf, das Befestigungssystem für die Ventilatorschaukeln nicht zu biegen, während Sie den Ventilator einbauen, balancieren oder reinigen. Führen Sie niemals Fremdkörper zwischen die rotierenden Ventilatorschaukeln ein.
- Die Ventilatorschaukeln dürfen nicht niedriger als 2,3 m vom Boden platziert werden.
- Die Montagestelle muss über einen allpoligen Schalter mit einer Trennung von mindestens 3 mm verfügen.
- Lesen Sie dieses Handbuch unbedingt vorsichtig durch, bevor Sie mit der Montage beginnen und heben Sie die Anweisungen für spätere Einsichtnahme oder für Gewährleistungsansprüche auf.
- Um das Verletzungsrisiko zu minimieren, befestigen Sie den Ventilator direkt an der Trägerstruktur des Gebäudes, halten Sie sich dabei an diese Anweisungen und verwenden Sie lediglich die mitgelieferten Teile.
- Die Anlage ist nicht für die Verwendung durch Kinder oder gebrechliche Personen geeignet, ohne dass diese beaufsichtigt werden. Kinder sollten beaufsichtigt werden, um zu gewährleisten, dass sie nicht mit der Anlage spielen.



## MISE EN GARDE!

- Pour éviter un choc électrique possible, avant d'installer votre ventilateur, déconnecter l'alimentation électrique en mettant hors tension les disjoncteurs de la prise et de l'interrupteur mural correspondant. Si vous ne pouvez pas verrouiller les disjoncteurs en position fermée, attacher un dispositif de mise en garde visible, comme une étiquette, au panneau électrique principal.
- Tous les câblages doivent être conformes aux codes électriques nationaux et locaux. Si vous n'êtes pas familier avec les codes de câblage, vous devriez engager un électricien qualifié et ne pas essayer d'installer le ventilateur.
- Pour réduire le risque de blessures, ne pas courber le système de fixation des pales quand vous installez, équilibrez ou nettoyez le ventilateur. Ne jamais insérer d'objets étrangers entre les pales en rotation.
- Les pales du ventilateur ne doivent pas être plus basses que 2,3 m du sol.
- Un commutateur omnipolaire avec une distance d'isolement d'au moins 3 mm doit être disponible à l'emplacement de l'installation.
- Assurez-vous de lire la totalité du manuel avant de commencer l'installation et conserver ces directives pour une future référence ou une assistance de garantie.
- Pour réduire le risque de blessures, fixer le ventilateur directement à la structure de support du bâtiment selon ces directives et utiliser seulement la quincaillerie fournie.
- L'appareil n'est pas conçu pour utilisation sans supervision par de jeunes enfants ou des personnes handicapées. Les jeunes enfants doivent être supervisés pour s'assurer qu'ils ne jouent pas avec l'appareil.

## ATTENZIONE!

- Per evitare possibili scosse elettriche, prima di installare il ventilatore staccare la corrente che alimenta l'interruttore e la scatola di distribuzione dal quadro di controllo centrale. Qualora non sia possibile bloccare gli interruttori in posizione spento, esporre un avviso ben evidente, come per esempio un cartello, al quadro centrale.
- L'impianto elettrico deve rispettare le normative nazionali e locali. Qualora lei non abbia dimestichezza con i collegamenti, le consigliamo di rivolgersi a un elettricista qualificato e non cercare di installare il ventilatore.
- Per ridurre il rischio di lesioni personali, presti attenzione a non piegare il sistema di collegamento delle pale durante l'installazione, il bilanciamento o la pulizia del ventilatore. Non inserire mai oggetti estranei fra le pale mentre ruotano.
- Le pale del ventilatore non possono essere a una distanza inferiore a 2,3 m dal pavimento.
- Il luogo di installazione deve essere provvisto di un interruttore multipolare con una distanza di almeno 3 mm.
- Leggere il presente manuale con attenzione prima di iniziare l'installazione e conservare le presenti istruzioni come riferimento futuro o per l'assistenza in garanzia.
- Per ridurre il rischio di lesioni personali, collegare il ventilatore direttamente alla struttura portante dell'edificio, secondo le presenti istruzioni e utilizzare soltanto i pezzi forniti.
- Questo apparecchio non deve essere usato senza sorveglianza da bambini o persone invalide. È opportuno sorvegliare i bambini affinché non giochino con l'apparecchio.

## ADVARSLER!

- For at undgå risiko for elektrisk stød, skal strømmen til både stikdåsen og den dermed forbundne stikkontakt slås fra ved afbryderen, før du installerer ventilatoren. Hvis afbryderen ikke kan låses i afbrudt stilling, skal en iøjnefaldende advarsel, som f.eks. et skilt, fæstnes forsvarligt til betjeningspanelet.
- Al ledningsføring skal udføres i overensstemmelse med danske strømregulativer. Hvis du ikke har grundigt kendskab til el-installation, bør du overlade arbejdet til en kvalificeret elektriker og ikke forsøge at installere ventilatoren selv.
- For at formindske risikoen for personskade, må ventilatorvingernes monteringsflader ikke bøjes under installation, afbalancering eller rengøring af ventilatoren. Fremmede genstande må aldrig stikkes ind mellem roterende ventilatorvinger.
- Ventilatorvingerne må ikke være placeret lavere end 2,3 m fra gulvet.
- Til installationen skal bruges en strømafbryder med afbrydning af alle poler og en separatorafstand på mindst 3 mm.
- Læs denne håndbog grundigt før du begynder installationen og gem disse instruktioner til senere brug eller med henblik på eventuelle garantikrav.
- For at formindske risikoen for personskade, skal ventilatoren fæstnes direkte til bygningsens bærende konstruktion i henhold til disse instruktioner og kun ved brug af de leverede beslag.
- Apparatet er ikke beregnet til brug af små børn eller svagelige personer uden opsyn. Små børn skal være under opsyn for at sikre, at de ikke leger med apparatet.



## VAROITUKSIA!

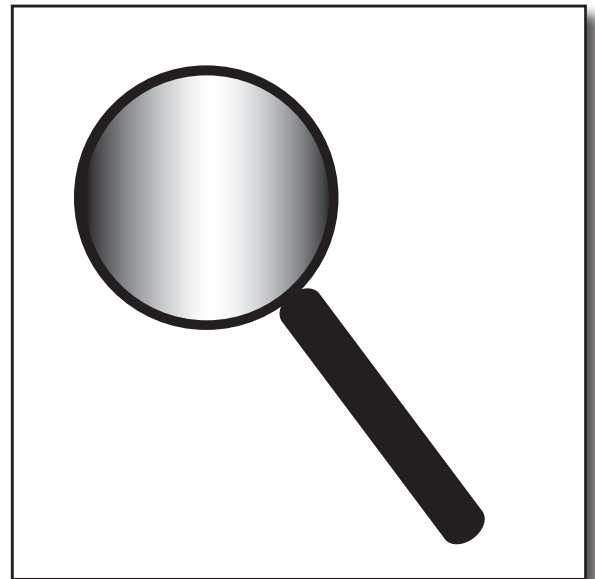
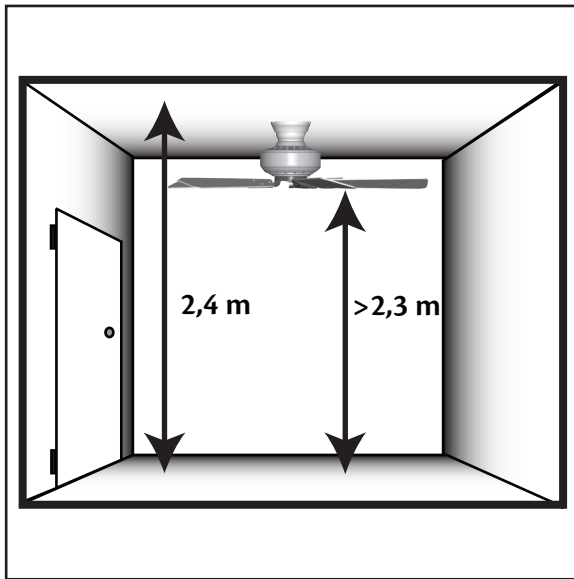
- Mahdollisen sähköiskun välttämiseksi virta on kytkettävä pois tuulettimelle käytettävistä sähkörasioista ja seinäkytkimistä ennen asennuksen aloittamista. Jos suojakatkaisimia ei voi lukita pois päältä, kiinnitä sähkötauluun selvästi erottuva varoituslipuke.
- Kaikki sähkötyöt on tehtävä kansallisten ja paikallisten sähkömääräysten mukaisesti. Sähkötyöt on annettava ammattitaitoisen sähköasentajan tehtäväksi.
- Tapaturmien välttämiseksi siipien kiinnikkeitä ei saa taivuttaa, kun tuuletinta asennetaan, tasapainotetaan tai puhdistetaan. Pyörivien tuuletinsiipien väliin ei saa asettaa mitään esineitä.
- Tuulettimen siipiä ei saa asentaa alle 2,3 m etäisyydelle lattiasta.
- Asennuspaikassa on oltava vaihtonapainen kytkin, jonka irrotusväli on vähintään 3 mm.
- Lue nämä ohjeet huolellisesti ennen kuin aloitat asennuksen, ja tallenna ohjeet myöhempä tarvetta tai takuukorjausten saamista varten.
- Tapaturmavaaran välttämiseksi tuuletin on kiinnitettävä rakennuksen tukirakenteisiin näiden ohjeiden mukaisesti käyttäen vain mukana toimitettuja kiinnikkeitä.
- Laitetta ei ole tarkoitettu lasten tai voimattomien henkilöiden käyttöön ilman valvontaa. Valvo, etteivät lapset leiki laitteella.

## VARNING!

- För att undvika elchock bör du, innan du påbörjar installationen, slå av strömkretsarna för uttaget och strömbrytaren. Om du inte kan låsa kretsbytarna i stängt läge bör du fästa en tydlig varningsanordning, såsom en skylt, på servicepanelen.
- All kabeldragning måste uppfylla nationella och lokala lagar och regler. Om du inte anser dig tillräckligt kunnig bör du anlita en kvalificerad elektriker. Professionell installation rekommenderas.
- För att reducera risken för personskada ska du undvika att böja bladen som sitter i systemet när du installerar, balanserar eller rengör fläkten. För aldrig in ett främmande objekt mellan roterande blad.
- Fläktbladen får inte monteras närmare golvet än 2,3 meters.
- Installationsplatsen måste ha en strömbrytare för alla poler med ett separationsutrymme av minst 3 mm.
- Se till att du läser denna manual noga innan du börjar installationen och spara dessa instruktioner för framtida bruk eller garantiärenden.
- För att minska risken för personskada bör du fästa fläkten direkt i byggnadens stödstruktur i enlighet med dessa instruktioner och använde endast de monteringsdelar som medföljer.
- Denna apparat är inte avsedd för bruk av unga barn eller personer som är skröpliga utan övervakning. Unga barn bör övervakas för att säkerställa att de inte leker med apparaten.

## WAARSCHUWINGEN!

- Om niet het risico te lopen van een elektrische schok voordat u de plafondventilator installeert, moet u de stroom afsluiten door in de groepenkast de stroomverbrekers naar de betreffende aansluitdoos en de daarmee verbonden wandschakelaar in de stand 'UIT' te zetten. Als u de stroomverbrekers niet in de stand 'UIT' kunt vastzetten, moet u op het schakelpaneel een duidelijke waarschuwing aanbrengen zoals een etiket.
- De volledige elektrische bedrading moet voldoen aan de landelijke en plaatselijke voorschriften. Als u niet weet hoe u stroomdraden moet aansluiten, moet u de hulp inroepen van een deskundige elektricien en niet proberen de plafondventilator zelf te installeren.
- Om zo min mogelijk risico van persoonlijk letsel te lopen, mag u het bevestigingssysteem van de propellerbladen bij het monteren, uitbalanceren of reinigen van de ventilator niet verbuigen. Steek nooit een of ander voorwerp tussen de draaiende propellerbladen.
- De propellerbladen mogen nooit lager dan 2,3 m van de vloer hangen.
- Op de plaats van installatie moet een driefasenschakelaar aanwezig zijn met een scheidingsopening van ten minste 3 mm.
- Lees deze handleiding met aandacht door voordat u met de installatie begint en bewaar deze aanwijzingen voor later gebruik en voor een eventueel beroep op garantie.
- Om het risico van persoonlijk letsel te beperken, moet u de plafondventilator volgens deze aanwijzingen rechtstreeks aan de draagstructuur van het gebouw bevestigen en uitsluitend met het bijgeleverde bevestigingsmateriaal.
- Deze apparatuur mag zonder toezicht niet door jonge kinderen en minder valide personen worden gebruikt. Bij jonge kinderen is toezicht vereist om te voorkomen dat zij met het apparaat spelen.



#### Fan Mounting Options

Hunter's patented mounting system provides you maximum ease in installing your fan. This fan was designed to be mounted only on flat ceilings and cannot be used on ceilings less than 8 feet (2,4 meters) high.

#### Opciones de montaje de ventilador

El sistema de montaje patentado de Hunter le proporciona máxima facilidad para instalar su ventilador. Este ventilador fue diseñado para montaje sólo en techos planos y no puede usarse en techos menores que 8 pies (2,4 m) de altura.

#### Ventilator Montageoptionen

Das patentierte Montagesystem von Hunter bietet Ihnen maximale Bequemlichkeit bei der Installierung Ihres Ventilators. Dieser Ventilator ist so konzipiert, dass er nur an glatten Decken, die mindestens 8 Fuß (ca. 2,4 m) hoch sind, montiert werden kann."

#### Options de fixation du ventilateur

Il est très facile d'installer votre ventilateur à l'aide du système de fixation breveté de Hunter. Ce ventilateur a été conçu pour être fixé uniquement sur des plafonds plats et ne peut l'être sur des plafonds de moins de 2,4 mètres (huit pi) de haut.

#### Opzioni per il montaggio del ventilatore

Il sistema di montaggio brevettato di Hunter facilita in modo sostanziale il montaggio del ventilatore. Questo ventilatore può essere montato solo su soffitti piani, con un'altezza non inferiore a 2,4 m.

#### Ventilatormonteringsmuligheder

Hunters patenterede monteringsystem giver dig maksimum lethed i at installere din ventilator. Denne ventilator var designet til kun at blive monteret på flade lofter og kan ikke bruges på lofter lavere end 2,4 m.

#### Tuulettimen asennusvaihtoehdot

Hunterin patentoitu asennusjärjestelmä tekee tuulettimen asennuksesta mahdollisimman yksinkertaisen. Tämä tuuletin on suunniteltu asennettavaksi ainoastaan tasaisiin kattopintoihin eikä sitä voida käyttää alle 24 cm korkuisissa huoneissa.

#### Monteringsalternativ för fläkten

Hunters patenterade monteringsystem gör det enkelt för dig att installera din fläkt. Denna fläkt utformades endast för att monteras på platta tak och kan inte användas på tak som är lägre än 2,4 m.

#### Opties voor ventilatormontage

Het gepatenteerde montagesysteem van Hunter maakt de installatie van uw ventilator uiterst gemakkelijk. Deze ventilator werd uitsluitend ontworpen voor vlakke plafonds en kan dus niet worden gebruikt voor plafonds die minder dan 2,4 m hoog zijn.

English

If you have a concrete ceiling, follow steps 1-6 before proceeding to step 13. If you have a non-concrete ceiling, follow steps 7-12 before proceeding to step 13.

Espanol

Si tiene un techo de concreto, siga los pasos del 1 al 6 antes de avanzar al paso 13. Si tiene un techo que no es de concreto, siga los pasos del 7 al 12 antes de avanzar al paso 13.

Deutsch

Falls Sie eine Betondecke haben, befolgen Sie Schritte 1-6, bevor Sie Schritt 13 durchführen. Falls Sie eine nichtbetonierte Decke haben, befolgen Sie Schritte 7-12, bevor Sie Schritt 13 durchführen.

Francais

Si votre plafond est en béton, suivre les étapes 1 à 6 avant de continuer à l'étape 13. Si votre plafond est n'est pas en béton, suivre les étapes 7 à 12 avant de continuer à l'étape 13.

Italiano

In presenza di un soffitto di cemento, prima di procedere con il passo 13, eseguire i passi da 1 a 6. In presenza di soffitto non di cemento, prima di procedere con il passo 13, eseguire i passi da 7 a 12.

Dansk

Hvis du har et betonloft, følg trin 1-6 før du går videre til trin 13. Hvis dit loft ikke er af beton, følg trin 7-12 før du går videre til trin 13.

Suomi

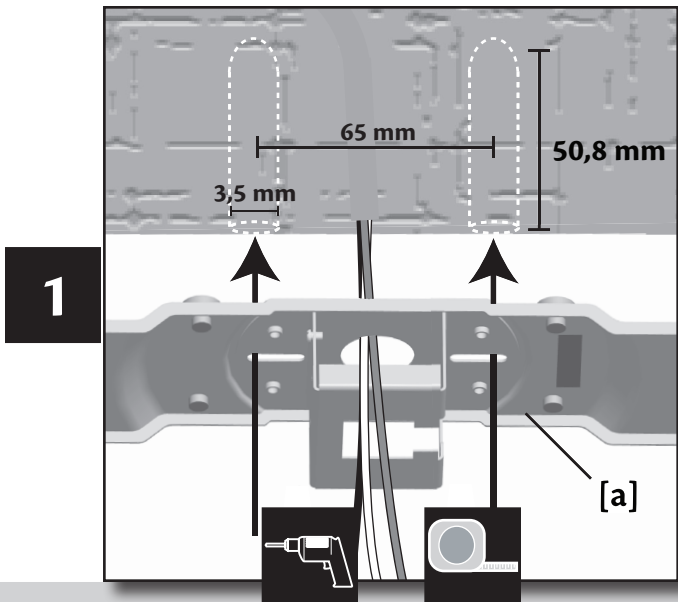
Betonikattoja varten on suoritettava vaiheet 1-6 ennen siirtymistä vaiheeseen 13. Muita pintoja varten suoritetaan vaiheet 7-12 ennen siirtymistä vaiheeseen 13.

Svenska

Om du har ett betongtak, följ steg 1-6 före du fortsätter till steg 13. Om du har ett icke-betong tak, följ steg 7-12 innan du fortsätter till sid. 13.

Nederlands

Als u een betonnen plafond hebt, volg dan stappen 1-6 alvorens naar stap 13 te gaan. Als uw plafond niet uit beton is vervaardigd, volg dan stappen 7-12 alvorens naar stap 13 te gaan.



*For a concrete ceiling:*

Identify the supply mains in the ceiling and drill two holes using the **hanger bracket [a]** as a guide for measurement and accuracy.

*Para un techo de concreto:*

Identifique la alimentación en el techo y taladre dos agujeros usando el soporte de suspensión [a] como guía para medición y exactitud.

*Für eine Betondecke:*

Identifizieren Sie die Netzanschlüsse in der Decke und bohren Sie zwei Löcher, indem Sie den Hängebock [a] als Führung für die Bemessung und Genauigkeit benutzen.

*Pour un plafond de béton:*

Identifier le câblage principal au plafond et percer deux trous en utilisant la bride de suspension [a] comme gabarit pour les mesures et la précision.

*Soffitto di cemento:*

Localizzare l'uscita dei cavi elettrici dal soffitto e praticare due fori utilizzando la staffa di attacco [a] come guida per la distanza corretta e appropriata tra i fori.

*Til betonloft:*

Find hovedledningen i loftet og bor to huller idet du bruger bærelpladen [a] som en guide til måling og nøjagtighed.

*Betonikatto:*

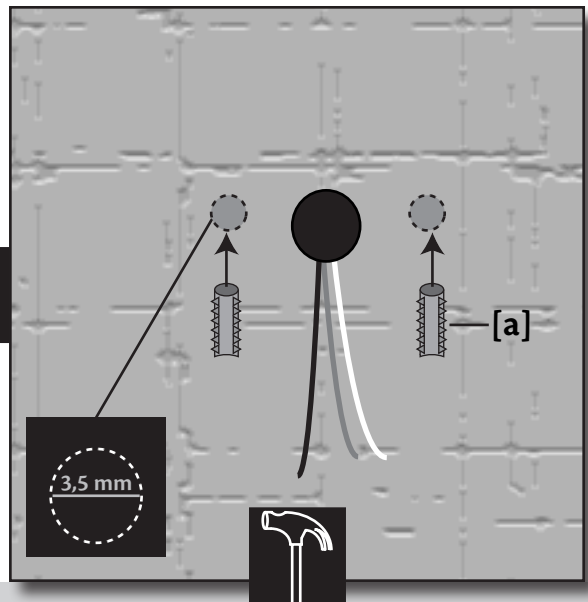
Paikanna virtajohdon paikka katosta ja poraa kaksi reikää käyttäen ripustustukea [a] mittamallina.

*För ett betongtak:*

Identifiera elnätet i taket och borra två hål med användning av upphängningshållaren [a] som en guide för mätning och precision.

*Voor een betonnen plafond:*

De toevoerleiding in het plafond identificeren en twee gaten boren met de hangplaat [a] als sjabloon voor de afmetingen en voor nauwkeurigheid.



English

Drive the **M5 x 30 mm expansion anchors [a]** into the holes until the ends are flush with the ceiling.

Espanol

Pase los anclajes de expansión M5 x 30 mm [a] por los agujeros hasta que los extremos estén a nivel con el techo.

Deutsch

Führen Sie die M5 x 30 mm Spreizdübel [a] in die Löcher, so dass die Enden bündig mit der Decke sind.

Francais

Enfoncer les coquilles d'expansion M5 x 30 mm [a] dans les trous jusqu'à ce qu'elles affleurent au plafond.

Italiano

Inserire i tasselli ad espansione M5 x 30 mm [a] nei fori praticati fino a quando le loro estremità saranno a filo con il soffitto.

Dansk

M5 x 30 mm ekspansionsankrene [a] hamres ind i hullerne indtil enderne sidder på linie med loftet

Suomi

Iske M5 x 30 mm muuriankkurit [a] reikiin, kunnes niiden päät ovat tasan kattoon vasten

Svenska

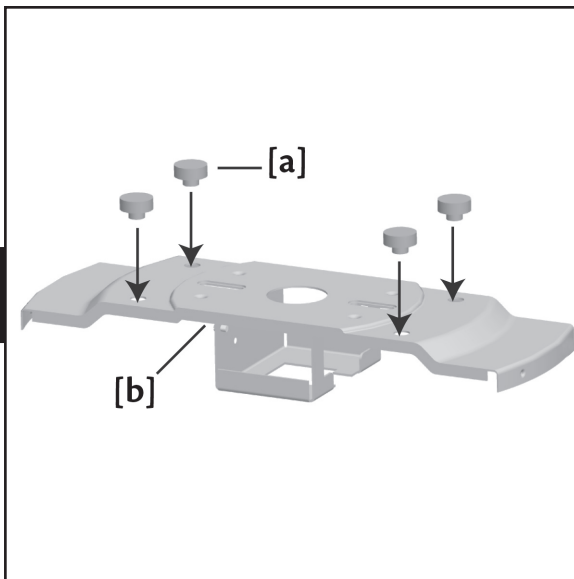
För in M5 x 30 mm expanderstagen [a] i hålen tills de är i jämnhet med taket.

Nederlands

De M5 x 30 mm expansiepluggen [a] in de gaten drijven totdat de uiteinden met het plafond gelijk liggen.



3



Insert each of the four **mounting isolators [a]** into the **hanger bracket [b]**.

Inserte cada uno de los cuatro aisladores de montaje [a] en el soporte de suspensión [b].

Führen Sie jeden der vier Montage Isolatoren [a] in den Hängebock [b].

Insérer chacun des quatre isolateurs de fixation [a] dans la bride de suspension [b].

Inserire ciascuno dei quattro isolatori di montaggio [a] nella staffa di attacco [b].

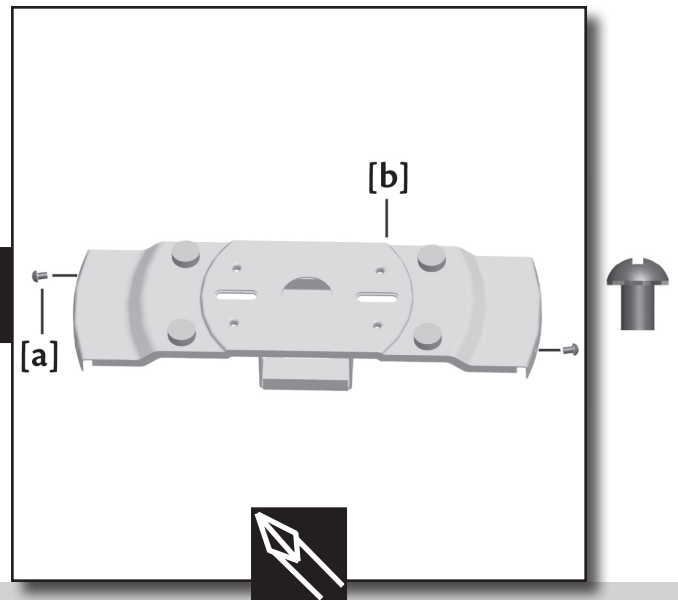
De vier montage-isolators [a] in de hangplaat [b] steken.

Aseta kaikki neljä asennuseristintä [a] ripustustukeen [b].

För in var och en av de fyra monteringsisolatorerna [a] i upphängningshållaren [b].

De vier montage-isolators [a] in de hangplaat [b] steken.

4



Partially install two **canopy screws [a]** in the holes on each end of the **hanger bracket [b]**.

Instale parcialmente dos tornillos de la campana [a] en los agujeros en cada extremo del soporte de suspensión [b].

Bringen Sie teilweise zwei Rändelschrauben [a] in den Löchern an jedem Ende vom Hängebock [b] an.

Engager partiellement les vis du pavillon [a] dans les trous à chaque extrémité de la bride de suspension [b].

Avvitare parzialmente due viti a soffitto [a] nei fori di ciascuna estremità della staffa di attacco [b].

Twee kapschroeven [a] gedeeltelijk in de gaten op elk uiteinde van de hangplaat [b] schroeven.

Asenna kuvun kaksi ruuvia [a] ripustustuen [b] kummassakin päässä oleviin reikiin.

Installera delvis två taksruvar [a] i hålen på varje ände av upphängningshållaren [b].

Twee kapschroeven [a] gedeeltelijk in de gaten op elk uiteinde van de hangplaat [b] schroeven.

English

Español

Deutsch

Français

Italiano

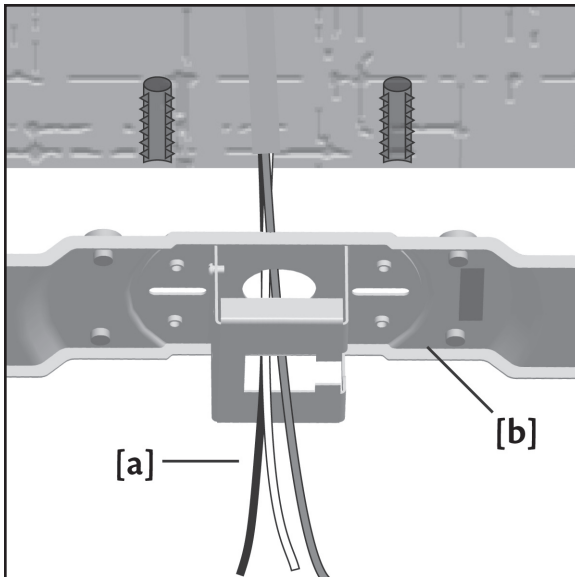
Dansk

Suomi

Svenska

Nederlands

5



Thread the **supply mains [a]** through the center hole of the **hanger bracket [b]**.

Pase los alambres de la alimentación de la red [a] a través del agujero central del soporte de suspensión [b].

Ziehen Sie die Netzanschlüsse [a] durch das mittlere Loch vom Hängebock [b].

Passer le câblage principal [a] par le trou central de la bride de suspension [b].

Fare passare i cavi di alimentazione elettrica [a] attraverso il foro centrale della staffa di attacco [b].

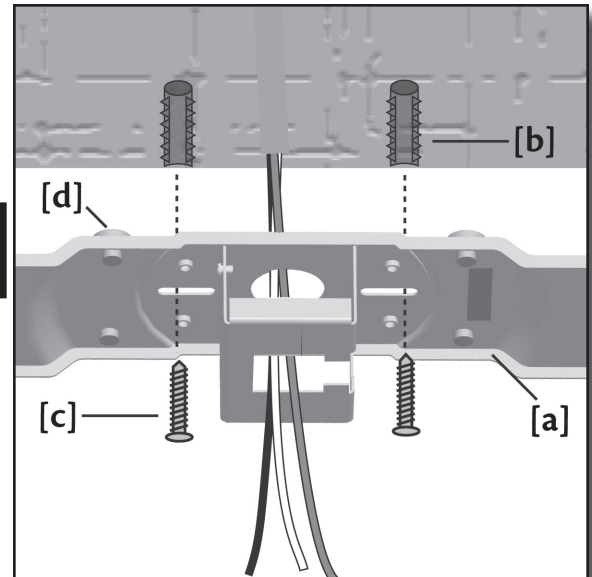
Før hovedledningen [a] gennem centerhullet i bærepladen [b].

Pujota syöttöjohdot [a] ripustustuen [b] keskireiän lävitse.

Dra elnätet [a] genom mittenhålet på upphängningshållaren [b].

De toevoerleiding [a] doorheen het gat in het midden van de hangplaat [b] steken.

6



Align the slots in the **hanger bracket [a]** with the **M5 x 30 mm expansion anchors [b]**. Screw the matching **M5 x 30 mm screws [c]** into the **anchors [b]** until the **isolators [d]** are tight against the ceiling. **Proceed to step 13.**

Alinee las ranuras en el soporte de suspensión [a] con los anclajes de expansión M5 x 30 mm [b]. Enrosque los respectivos tornillos M5 x 30 mm [c] en los anclajes [b] hasta que los aisladores [d] estén bien apretados contra el techo. **Continúe al paso 13.**

Gleichen Sie die Kerben vom Hängebock [a] mit den M5 x 30 mm Spreizdübeln [b] ab. Schrauben Sie die M5 x 30 mm Anpassungsschrauben [c] in die Dübel [b], bis dass die Isolatoren [d] fest gegen die Decke sitzen. **Fahren Sie mit Schritt 13 fort.**

Aligner les fentes de la bride de suspension [a] avec les coquilles d'expansion M5 x 30 mm [b]. Visser les vis M5 x 30 mm correspondantes [c] dans les coquilles [b] jusqu'à ce que les isolateurs [d] soient serrés contre le plafond. **Aller à l'étape 13.**

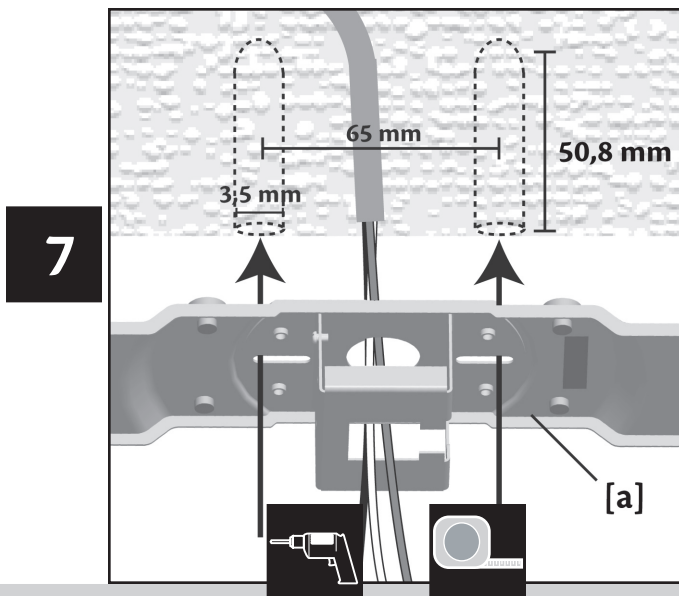
Allineare le fessure della staffa di attacco [a] con i tasselli a espansione M5 x 30 [b]. Serrare le viti M5 x 30 mm [c] all'interno dei tasselli [b] fino a quando gli isolatori [d] risultano correttamente fissati contro il soffitto. **Procedere con il passo 13.**

Stil de to riller i bærepladen [a] på linie med M5 x 30 mm ekspansionsankrene [b]. Skru de matchende M5 x 30 mm skruer [c] ind i ankrene [b] indtil isolatorerne [d] sidder helt tæt mod loftet. **Gå videre til trin 13.**

Aseta ripustustuen [a] kolot M5 x 30 mm muuriankkureiden [b] kanssa kohdakkain. Kierrä vastaavat M5 x 30 mm ruuvit [c] ankkureihin [b] kunnes eristimet [d] ovat tiukasti kattoa vasten. **Siirry vaiheeseen 13.**

Rikta in skårorna i upphängningshållaren [a] med M5 x 30 mm expanderstagen [b]. Skruva i de matchande M5 x 30 mm skruvarna [c] i stagen [b] tills isolatorerna [d] sitter tätt mot taket. **Fortsätt till steg 13.**

De gleuven in de hangplaat [a] op een lijn brengen met de M5 x 30 mm expansiepluggen [b]. De overeenstemmende M5 x 30 mm schroeven [c] in de pluggen [b] schroeven totdat de isolators [d] vast tegen het plafond zitten. **Ga naar stap 13.**



*For non-concrete ceilings:*

Drill two pilot holes into the wood support structure using the **hanger bracket [a]** as a guide for measurement and accuracy.

*Para techos que no son de concreto:*

Taladre dos agujeros guía en la estructura de soporte de madera usando el soporte de suspensión como una guía para medición y exactitud.

*Für eine nichtbetonierte Decke:*

Bohren Sie zwei Vorbohrungen in die Trägerstruktur aus Holz, wobei Sie den Hängebock [a] als Führung für die Bemessung und Genauigkeit benutzen.

*Pour des plafonds autres qu'en béton:*

Percer deux avant-trous dans la structure portante en bois en utilisant la bride de suspension [a] comme gabarit pour les mesures et la précision.

*Soffitti non di cemento:*

Eseguire due fori pilota nella struttura in legno utilizzando la staffa di attacco [a] come guida per la distanza corretta e appropriata tra i fori.

*Til ikke-betonlofter:*

Bor to forhuller i den bærende trækonstruktion idet du bruger bæreprøden [a] som en guide til måling og nøjagtighed.

*Muut kuin betonikatot:*

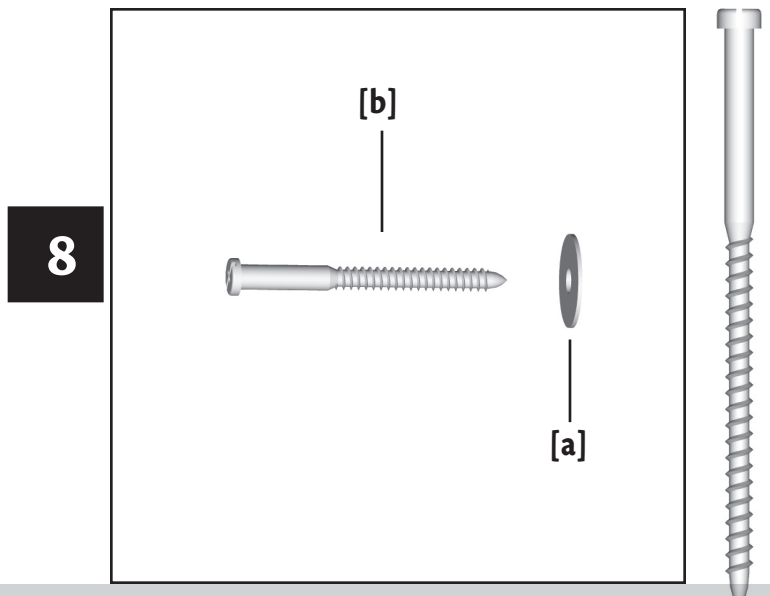
Poraa kaksi ohjausreikää puiseen tukirakenteeseen käyttäen ripustustukea [a] mittamallina.

*För tak som inte är av betong:*

Borra två styrhål i bärlagret av trä, med användning av upphängningshållaren [a] som en guide för mätning och precision.

*Voor niet-betonnen plafonds:*

Twee voorboorgaten in de houten draagconstructie boren met de hangplaat [a] als sjabloon voor de afmetingen en voor nauwkeurigheid.



Place a **flat washer [a]** on both of the **wood screws [b]**.

Coloque una arandela plana [a] en los dos tornillos para madera [b].

Bringen Sie eine Unterlegscheibe [a] an beiden Holzschrauben [b] an.

Poser une rondelle plate [a] aux deux vis à bois [b].

Applicare la rondella piatta [a] a entrambe le viti per legno [b].

Placer en flad spændeskive [a] på begge træskruer [b].

Aseta litteä välilevy [a] molempiin puuruuveihin [b].

Sätt fast en platt packning [a] på båda träskruvarna [b].

Een vlakke afdichtingring [a] op de twee houtschroeven [b] plaatsen.

English

Espanol

Deutsch

Français

Italiano

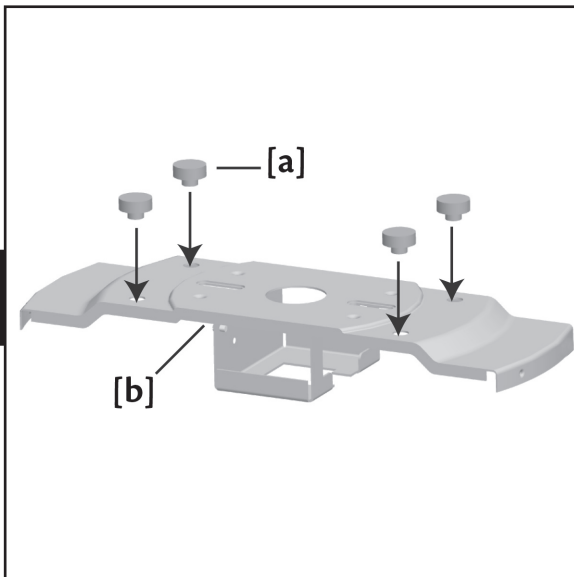
Dansk

Suomi

Svenska

Nederlands

9



Insert each of the four **mounting isolators [a]** into the **hanger bracket [b]**.

Inserte cada uno de los cuatro aisladores de montaje [a] en el soporte de suspensión [b].

Ziehen Sie die Netzanschlüsse [a] durch das mittlere Loch vom Hängebock [b].

Insérer chacun des quatre isolateurs de fixation [a] dans la bride de suspension [b].

Inserire ciascuno dei quattro isolatori di montaggio [a] nella staffa di attacco [b].

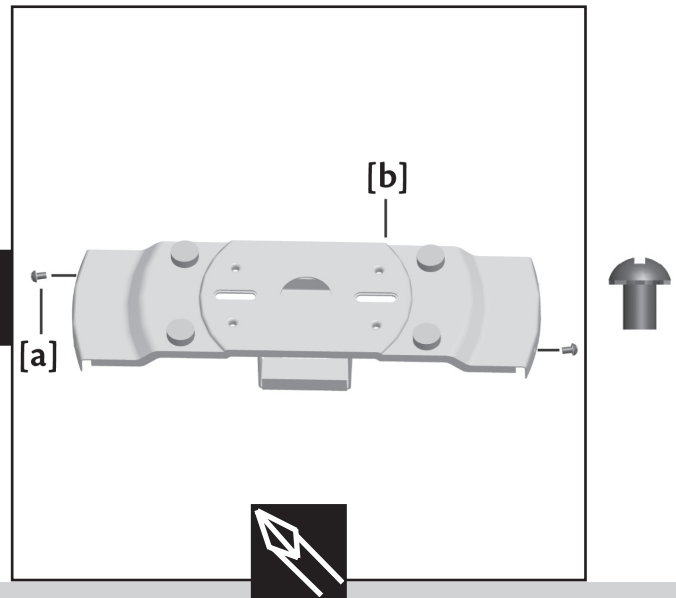
Indfør hver af de fire monterings-isolatorer [a] i bæreladen [b].

Aseta kaikki neljä asennuseristintä [a] ripustustukeen [b].

För in var och en av de fyra monteringsisolatorerna [a] i upphängningshållaren [b].

De vier montage-isolators [a] in de hangplaat [b] steken.

10



Partially install two **canopy screws [a]** in the holes on each end of the **hanger bracket [b]**.

Instale parcialmente los dos tornillos de la campana [a] en los agujeros en cada extremo del soporte de suspensión [b].

Bringen Sie teilweise zwei Rändelschrauben [a] in den Löchern an jedem Ende vom Hängebock [b] an.

Engager partiellement les vis du pavillon [a] dans les trous à chaque extrémité de la bride de suspension [b].

Avvitare parzialmente due viti a soffitto [a] nei fori di ciascuna estremità della staffa di attacco [b].

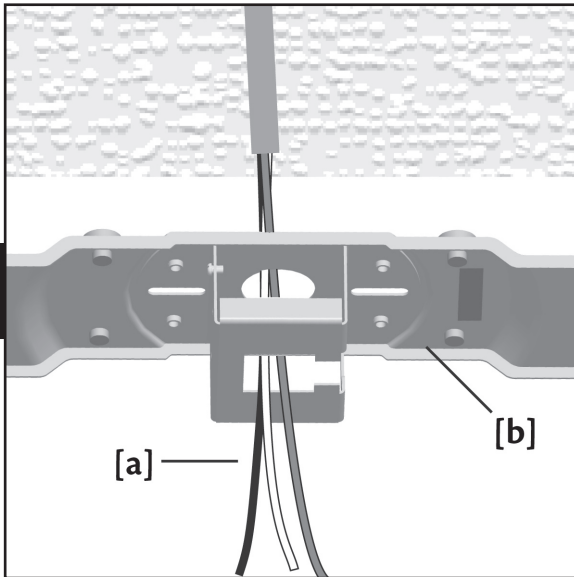
Delvis installer to baldakinskruer [a] i hullerne på hver ende af bæreladen [b].

Asenna kuvun kaksi ruuvia [a] ripustustuen [b] kummassakin päässä oleviin reikiin.

Installera delvis två takskravar [a] i hålen på varje ände av upphängningshållaren [b].

Twee kapschroeven [a] gedeeltelijk in de gaten op elk uiteinde van de hangplaat [b] schroeven.

11



Thread the **supply mains [a]** through the center hole of the **hanger bracket [b]**.

Pase los alambres de la alimentación de la red [a] a través del agujero central del soporte de suspensión [b].

Ziehen Sie die Netzanschlüsse [a] durch das mittlere Loch vom Hängebock [b].

Passer le câblage principal [a] par le trou central de la bride de suspension [b].

Fare passare i cavi di alimentazione elettrica [a] attraverso il foro centrale della staffa di attacco [b].

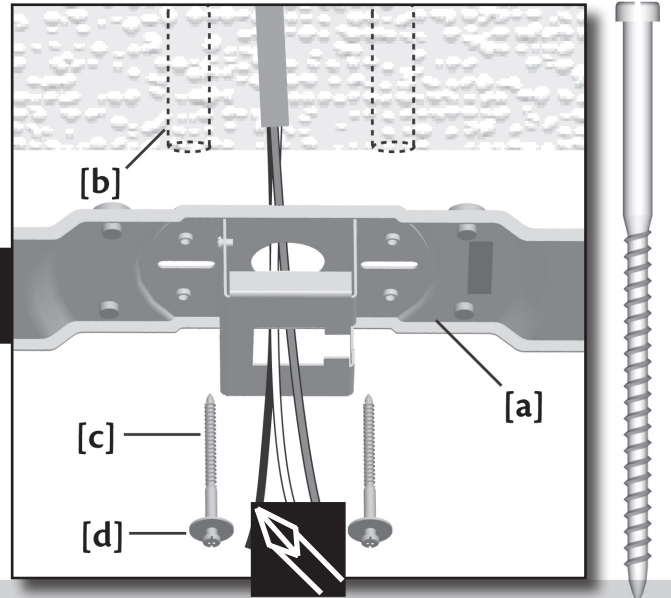
Før hovedledningen [a] gennem centerhullet i bæreladen [b].

Pujota syöttöjohdot [a] ripustustuen [b] keskireiän lävitse.

Dra elnätet [a] genom mitchenhålet på upphängningshållaren [b].

De toevoerleiding [a] doorheen het gat in het midden van de hangplaat [b] steken.

12



Raise the **hanger bracket [a]** and align two opposing oval slots with the **pilot holes [b]**. Insert and tighten the two **wood screws [c]** with **washers [d]** to secure the **hanger bracket [a]** to the ceiling.

Eleve el soporte de suspensión [a] y alinee las dos ranuras ovaladas opuestas con los agujeros guía [b]. Introduzca y apriete los dos tornillos para madera [c] con las arandelas [d] para asegurar el soporte de suspensión [a] al techo.

Schrauben Sie den Hängebock [a] hoch und gleichen Sie die zwei gegenüberliegenden ovalen Kerben mit den Vorbohrungen [b] ab. Führen Sie die beiden Holzschrauben [c] ein und ziehen Sie sie mit Dichtungen [d] fest, um den Hängebock [a] an die Decke zu sichern.

Soulever la bride de suspension [a] et aligner les deux fentes ovales opposées avec les avant-trous [b]. Introduire et serrer les deux vis à bois [c] avec les rondelles [d] pour fixer la bride de suspension [a] au plafond.

Sollevarre la staffa di attacco [a] e allineare le due fessure ovali ai fori pilota [b]. Inserire e serrare le due viti per legno [c] con rondella [d] per fissare la staffa di attacco [a] al soffitto.

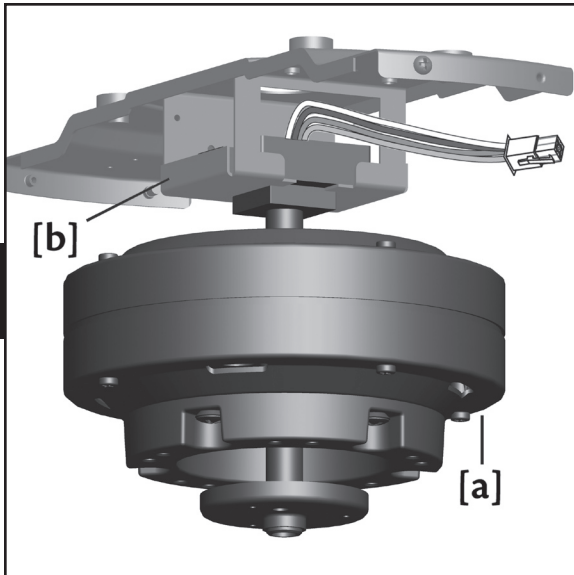
Løft bæreladen [a] og stil de to modsatte ovale riller på linie med forhullerne [b]. Indsæt og stram de to træskruer [c] med spændeskiverne [d] for at sætte bæreladen [a] fast på loftet.

Nosta ripustustukea [a] ja kohdista kaksi vastakkaista soikeaa koloa ohjausreikiin [b]. Aseta kaksi puuruuvia [c] ja niiden välillevyt [d] paikalleen ja kiristä ripustustuki [a] kattoon vasten.

Lyft upp upphängningshållaren [a] och rikta in två motstående ovala skårar med styrhålen [b]. Sätt i och dra åt de två träskruvarna [c] med packningar [d] för att säkra upphängningshållaren [a] mot taket.

De hangplaat [a] omhoog heffen en de twee tegenoverliggende ovale gleuven op een lijn brengen met de voorboorgaten [b]. De twee houtschroeven [c] met de afdichtingringen [d] plaatsen en vastzetten om de hangplaat [a] tegen het plafond te bevestigen.

13



Holding the wires out of the way, lift the **motor assembly [a]** and place the square hanger into the opening in the **hanger bracket [b]**.

Haciendo a un lado los alambres, levante el conjunto del motor [a] y coloque el soporte cuadrado en la abertura en el soporte de suspensión [b].

Während Sie die Leitungen aus dem Weg halten, heben Sie die Motormontage [a] an und bringen Sie den eckigen Aufhänger in die Öffnung vom Hängebock [b] an.

En tenant les fils hors du chemin, soulever le moteur [a] et placer le crochet à angle droit dans l'ouverture de la bride de suspension [b].

Mantenendo scostati i fili, sollevare il gruppo motore [a] e posizionare il supporto quadrato all'interno dell'apertura della staffa di attacco [b].

Idet ledningerne holdes til side, løft motorsamlingen [a] og placer den firkantede hængearm ind i åbningen i bærepladen [b].

Pitäen johtoja sivussa nosta moottoria osineen [a] ja aseta neliskulmainen ripustin ripustustuen [b] aukkoon.

Lyft motoraggregatet [a] medan du håller ledningarna borta, och placera den fyrkantiga upphängaren i upphängningshållarens öppning [b].

De draden aan de kant houden, de motorassemblage [a] omhoog heffen en de vierkante ophanging in de opening in de hangplaat [b] plaatsen.



English

⚠ **WARNING:** Make sure the square hanger can not rotate in the metal bracket. Failure to do so could result in the fan falling.

Español

⚠ **ADVERTENCIA:** Asegúrese de que el soporte cuadrado no pueda girar en el soporte de metal. No hacerlo puede provocar que el ventilador caiga.

Deutsch

⚠ **Warnung:** Vergewissern Sie sich, dass der eckige Aufhänger in der Metallhalterung nicht rotieren kann. Bei Nichtbeachtung kann dies dazu führen, dass der Ventilator herunterfällt.

Français

⚠ **MISE EN GARDE :** Vérifier que le crochet rectangulaire ne puisse pas tourner dans la bride métallique. Ne pas le faire pourrait entraîner la chute du ventilateur.

Italiano

⚠ **AVVERTENZA:** Accertarsi che il supporto quadrato non ruoti all'interno della staffa metallica. La mancata verifica potrebbe causare la caduta del ventilatore.

Dansk

⚠ **ADVARSEL:** Vær sikker på at den firkantede hængearm ikke kan dreje i metalpladen. Hvis dette ikke sikres, kan ventilatoren falde ned.

Suomi

⚠ **VAROITUS:** Varmista, ettei neliskulmainen ripustin pääse kääntymään metallituessa. Näiden ohjeiden laiminlyönti voi aiheuttaa tuulettimen putoamisen.

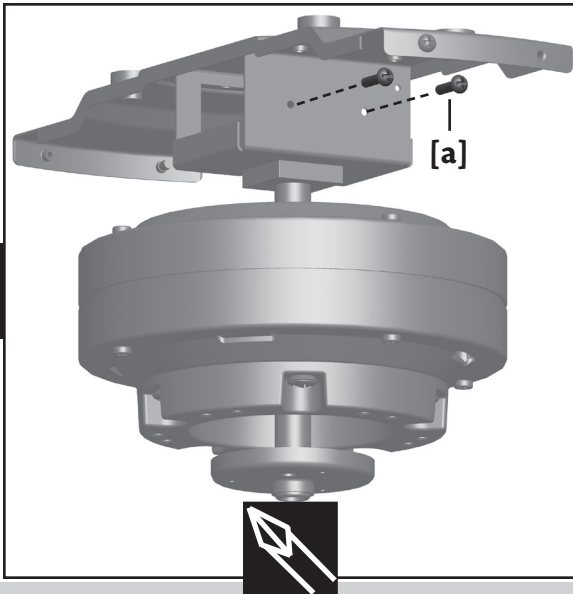
Svenska

⚠ **WARNING!** Se till att den fyrkantiga upphängaren inte kan rotera i metallhållaren. Om detta inte görs kan fläkten falla ned.

Nederlands

⚠ **WAARSCHUWING:** Vergewis u ervan dat de vierkante ophanging niet in de metalen hangplaat kan roteren. De plafondventilator zou anders kunnen vallen.

14



Install two **locking screws [a]** through the holes in the side of the hanger bracket to secure the square hanger.

Instale dos tornillos de fijación [a] a través de los agujeros en la parte lateral del soporte de suspensión para asegurar el soporte cuadrado.

Bringen Sie zwei Befestigungsschrauben [a] durch die Löcher an der Seite vom Hängebock an, um den eckigen Aufhänger abzusichern.

Installer deux vis bloquantes [a] par les trous sur les côtés de la bride métallique pour fixer le crochet rectangulaire.

Inserire le due viti di fissaggio [a] nei fori ai lati della staffa di attacco per fissare il supporto quadrato.

Installer to låseskruer [a] gennem hullerne i siden på bærepladen for at sikre den firkantede hængearm.

Asenna kaksi lukkoruuvia [a] ripustustuen sivussa olevien reikiin lävitse pitämään neliskulmaista ripustinta paikallaan.

Installera två låsskruvar [a] genom hålen i sidan på upphängningshållaren för att säkra den fyrkantiga upphängaren.

Twee klemschroeven [a] doorheen de gaten in de zijkant van de hangplaat installeren om de vierkante ophanging te bevestigen.

English

Español

Deutsch

Français

Italiano

Dansk

Suomi

Svenska

Nederlands

**WARNING!**

To avoid possible electric shock, before wiring the fan, disconnect power by turning off the circuit breakers to both the outlet box and its associated wall switch location. If you cannot lock the circuit breakers in the off position, securely fasten a prominent warning device, such as a tag, to the service panel. All wiring must be in accordance with national and local electrical codes. If you are unfamiliar with wiring, you should use a qualified electrician.

**¡ADVERTENCIA!**

Para evitar un posible choque eléctrico, antes de cablear el ventilador, desconecte la alimentación apagando los interruptores automáticos que alimentan a la caja de salida y al interruptor de pared asociado. Si no puede bloquear los interruptores automáticos en la posición de apagado, asegure firmemente una forma destacada de advertencia, como una etiqueta de seguridad, en el tablero de servicio. Todo cableado debe realizarse de acuerdo con los códigos eléctricos nacionales y locales. Si no está familiarizado con el cableado, debe emplear un electricista calificado.

**WARNUNG!**

Um mögliche Elektroschocks zu vermeiden, stellen Sie vor der Verkabelung des Ventilators den Strom ab, indem Sie die Leistungsschalter zu beiden Anschlusskästen und der damit verbundenen Wandschalterposition abschalten. Falls Sie die Leistungsschalter in der "Aus" Position nicht feststellen können, befestigen Sie sicher eine markante Warneinrichtung, zum Beispiel einen Aufkleber, an die Betriebsschalttafel. Die Verkabelung muss den nationalen und lokalen Richtlinien für Strom entsprechen. Falls Sie nicht mit Verkabelungen vertraut sind, sollten Sie einen qualifizierten Elektriker beauftragen.

**MISE EN GARDE!**

Pour éviter un éventuel choc électrique, couper le courant en mettant hors tension les disjoncteurs de la boîte de sortie et de l'interrupteur mural connexe avant de connecter votre ventilateur. Si vous ne pouvez pas verrouiller les disjoncteurs en position fermée, bien attacher un dispositif de mise en garde visible, comme une étiquette, au panneau électrique. Il faut que tout le câblage soit conforme aux codes électriques national et locaux. Si vous n'êtes pas familier avec le câblage, engagez un électricien qualifié.

**AVVERTENZA!**

Per evitare possibili scosse elettriche, prima di procedere con il collegamento elettrico del ventilatore, scollegare l'alimentazione elettrica chiudendo gli interruttori di circuito a entrambe le scatole di uscita e al corrispondente interruttore a parete. Se non è possibile portare gli interruttori di circuito nella posizione di chiusura, applicare al pannello di servizio un opportuno sistema di avvertimento, come un'etichetta. Tutti i cablaggi devono essere conformi alle normative nazionali ed elettriche locali. Se non si è pratici di collegamenti elettrici sarebbe opportuno affidarsi a un elettricista qualificato.

**ADVARSEL:**

For at undgå risiko for elektrisk stød, skal strømmen til både stikkåsen og den dermed forbundne stikkontakt slås fra ved afbryderen før du installerer ventilatoren. Hvis afbryderen ikke kan låses i afbrudt stilling, skal en iøjnefaldende advarsel, som f.eks. et skilt, fæstnes forsvarligt til betjeningspanelet. Al ledningsføring skal udføres i overensstemmelse med danske strømregulativer. Hvis du ikke har grundigt kendskab til el-installation, bør du overlade arbejdet til en kvalificeret elektriker.

**VAROITUS**

Mahdollisen sähköiskun välttämiseksi virta on kytkettävä pois tuulettimele käytettävistä sähkörasioista ja seinäkytkimistä ennen asennuksen aloittamista. Jos suojakatkaisimia ei voi lukita pois päältä, kiinnitä sähkötauluun selvästi erottuva varoituslipuke. Kaikki sähkötyöt on tehtävä kansallisten ja paikallisten sähkömääräysten mukaisesti. Sähkötyöt on annettava ammattitaitoisien sähköasentajan tehtäväksi.

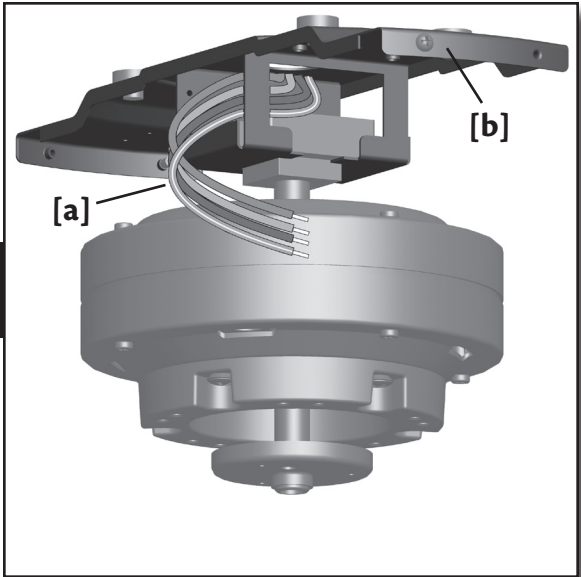
**VARNING!**

För att undvika eventuell elchock innan fläkten kopplas in, skall strömmen till både säkringsdosan och dess associerade vägguttag stängas av genom att stänga av reläna. Om du inte kan stänga av reläna i AV-läge och fäst noggrant en synlig varningsanordning, såsom en etikett, på servicepanelen. Alla kabelledningar måste uppfylla krav enligt nationella och lokala lagar. Om du inte är väl förtrogen med kabelledningar bör du vända dig till en kvalificerad elektriker.

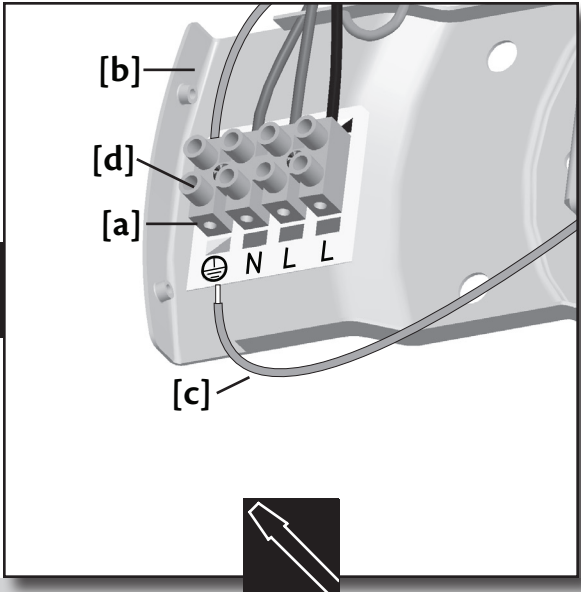
**WAARSCHUWING!**

Om mogelijke elektrische schok te vermijden, dient u, alvorens de ventilator te bedraden, de elektrische stroom te onderbreken door de stroomonderbrekers naar de contactdoos en de geassocieerde muurschakelaar uit te schakelen. Als u de stroomonderbrekers niet in de uitgeschakelde stand kunt vergrendelen, bevestig dan goed secuur een opvallend waarschuwingmiddel, zoals bijvoorbeeld een label, aan het paneel. Alle bedrading moet voldoen aan de nationale en plaatselijke elektriciteitsvoorschriften. Als u niet bekend bent met bedrading, raadpleeg dan een bevoegde electricien.

15



16



Pull the **supply mains [a]** through the side of the **hanger bracket [b]**.

English

Thread the end of each wire into the **terminal block [a]** on the **hanger bracket [b]**, then secure each **supply main [c]** by tightening the **small setscrews [d]**.

Pase el alambre de alimentación de la red [a] por el lado del soporte de suspensión [b].

Espanol

Pase el extremo de cada alambre por el bloque de terminales [a] en el soporte de suspensión [b] y asegure cada alambre de la red [c] apretando los tornillos de ajuste pequeños [d].

Ziehen Sie die Netzanschlüsse [a] durch die Seite vom Hängebock [b].

Deutsch

Ziehen Sie das Ende von jedem Kabel durch die Klemmleiste [a] auf dem Hängebock [b], sichern Sie dann jeden Netzanschluss [c], indem Sie die kleinen Stellschrauben [d] festziehen.

Passer le câblage principal [a] par le trou central de la bride de suspension [b].

Francais

Passer l'extrémité de chaque fil dans le bornier [a] sur la bride de suspension [b], puis les fixer [c] en serrant les petites vis de blocage [d].

Tirare i cavi di alimentazione elettrica [a] lungo i lati della staffa di attacco [b].

Italiano

Fare passare il capo di ogni cavo all'interno del blocco terminale [a] della staffa di attacco [b] e, quindi, fissare ogni cavo di alimentazione [c] serrando le piccole viti di fissaggio [d].

Træk hovedledningen [a] gennem siden af bærepladen [b].

Dansk

Før enden af hver ledning ind i klemmerækken [a] på bærepladen [b] og sæt hver ledning [c] fast ved at stramme de små sætskruer [d].

Vedä syöttöjohto [a] ripustustuen [b] sivusta läpi.

Suomi

Pujota kunkin johdon pää pääterasiaan [a] ripustustuessa [b], ja kiinnitä kukin syöttöjohto [c] kiristämällä niiden pienet asetusruuvit [d].

Dra matarledningarna [a] genom sidan på upphängningshållaren [b].

Svenska

För in änden på båda kablarna i uttaget [a] på upphängningshållaren [b] och säkra sedan varje matarledning [c] genom att dra åt de små fästskruvarna [d].

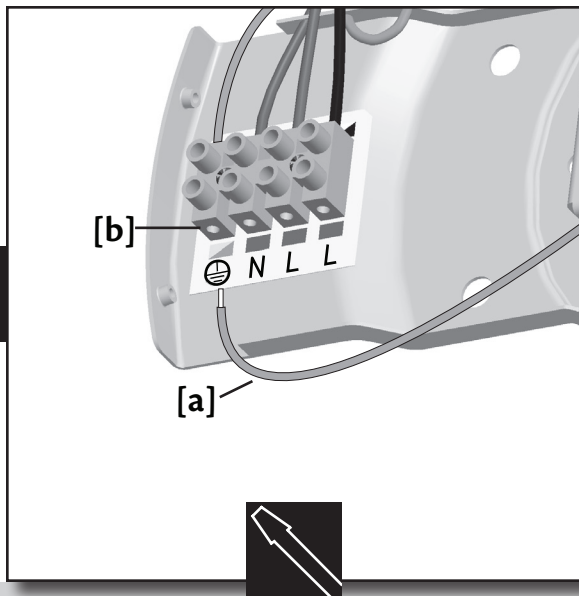
De toevoerleiding [a] doorheen de zijkant van de hangplaat [b] trekken.

Nederlands

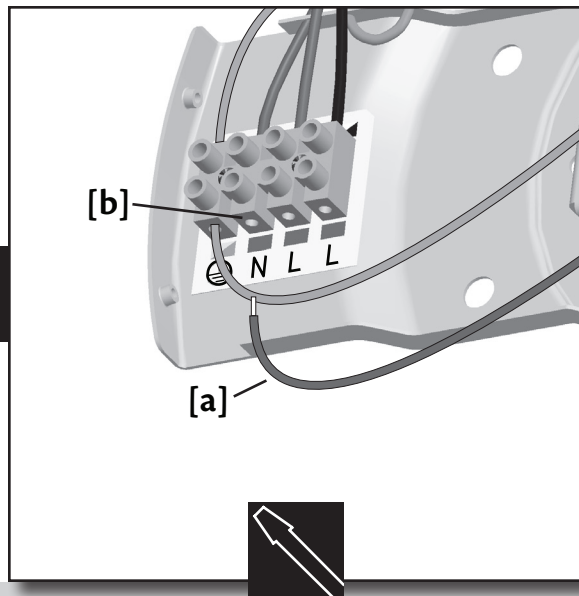
Het uiteinde van elke draad in het contactblok [a] op de hangplaat [b] steken en vervolgens alle draden van de toevoerleiding [c] bevestigen door de kleine stelschroefjes [d] vast te zetten.



17



18



Earth wire [a] (green/yellow) to terminal [b] marked  $\oplus$ .

Neutral wire [a] (blue) to terminal [b] marked "N."

Alambre de tierra [a] (verde/amarillo) al terminal [b] marcado  $\oplus$ .

Alambre neutro [a] (azul) a terminal [b] marcado "N."

Erdleitung [a] (grün/gelb) zum Anschluss [b] markiert  $\oplus$ .

Neutrales Kabel [a] (blau) zum Anschluss [b] mit „N“ markiert

Le fil de terre [a] (vert/jaune) à la borne [b] identifiée  $\oplus$ .

Le fil neutre [a] (bleu) à la borne [b] identifiée « N ».

Cavo di terra [a] (verde/giallo) al terminale [b] contrassegnato  $\oplus$ .

Cavo neutro [a] (blu) al terminale [b] contrassegnato "N."

Jordledning [a] (grøn/gul) til klemmen [b] markeret  $\oplus$ .

Nulledning [a] (blå) til klemmen [b] markeret "N".

Maajohto [a] (vihreä/keltainen) liitännäpaan [b], jossa on merkintä  $\oplus$ .

Neutraali johto [a] (sininen) liitännäpaan [b], jossa on merkintä "N".

Jordledare [a] (grön/gul) till uttag [b] märkt  $\oplus$ .

Nolledare [a] (blå) till uttag [b] märkt "N".

Aardleiding [a] (groen/geel) op contact [b] met de markering  $\oplus$ .

Neutrale leiding [a] (blauw) op contact [b] met de markering "N".

English

Espanol

Deutsch

Francais

Italiano

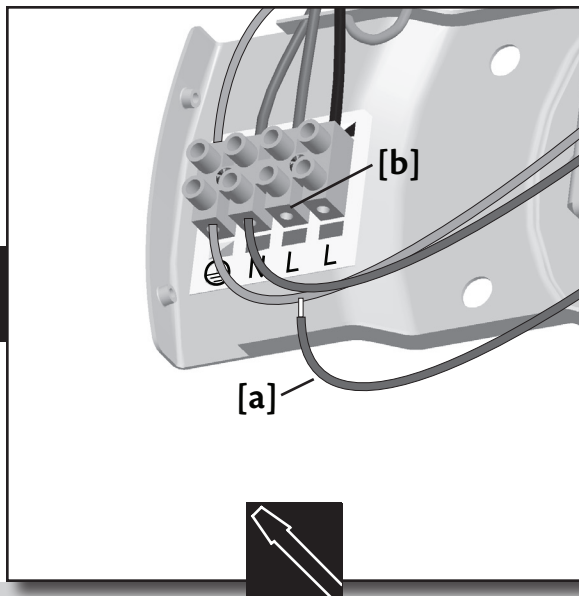
Dansk

Suomi

Svenska

Nederlands

19



Line wire [a] (brown) to terminal [b] marked "L."

Alambre de línea [a] (marrón) a terminal [b] marcado "L."

Leitungsdraht [a] (braun) zum Anschluss [b] mit „L“ markiert

Le fil de ligne [a] (marron) à la borne [b] identifiée « L ».

Cavo di linea [a] (marrone) al terminale [b] contrassegnato "L."

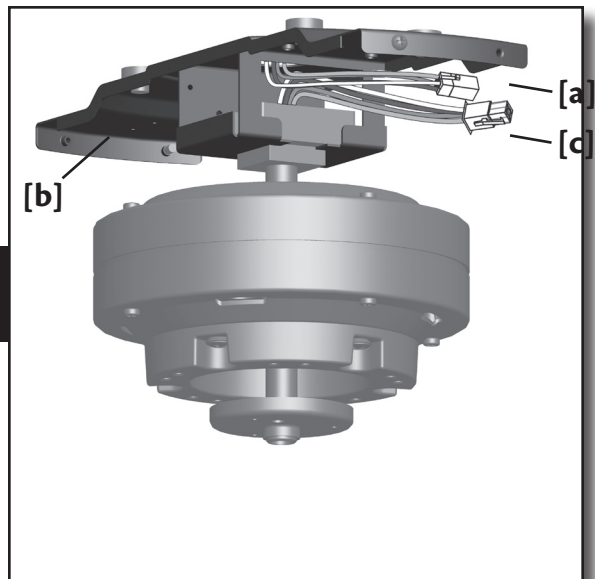
Netledning [a] (brun) til klemmen [b] markeret "L"

Linjajohto [a] (ruskea) liitännänapaan [b], jossa on merkintä "L."

Ledningstråd [a] (brun) till uttag [b] märkt "L."

Stroomdraad [a] (bruin) op contact [b] met de markering "L."

20



Attach the **plug connector [a]** from the terminal on the **hanger bracket [b]** to the **plug connector [c]** on the fan wires.

Conecte el conector [a] del terminal en el soporte de suspensión [b] con el conector [c] en los alambres del ventilador.

Bringen Sie den Stecker [a] vom Anschluss am Hängebock [b] an den Stecker [c] auf den Ventilatorleitungen an.

Connecter la fiche [a] du bornier sur la bride de suspension [b] à la fiche [c] des fils du ventilateur.

Collegare il connettore a spina [a] del terminale sulla staffa di attacco [b] al connettore a spina [c] dei cavi del ventilatore.

Tilslut stikproppen [a] fra klemmerækken på bærepraden [b] til stikproppen [c] på ventilatorledningerne.

Yhdistä pistokeliitin [a] pääterasiasta, joka sijaitsee ripustustuessa [b], pistokeliittimeen [c], joka on kiinni tuulettimen johdoissa.

Fäst vägguttaget [a] från uttaget på upphängningshållaren [b] till kontakten [c] på fläktkablarna.

De contactstop [a] van het contact op de hangplaat [b] aansluiten op de contactstop [c] met de ventilatordraden.

English

Espanol

Deutsch

Francais

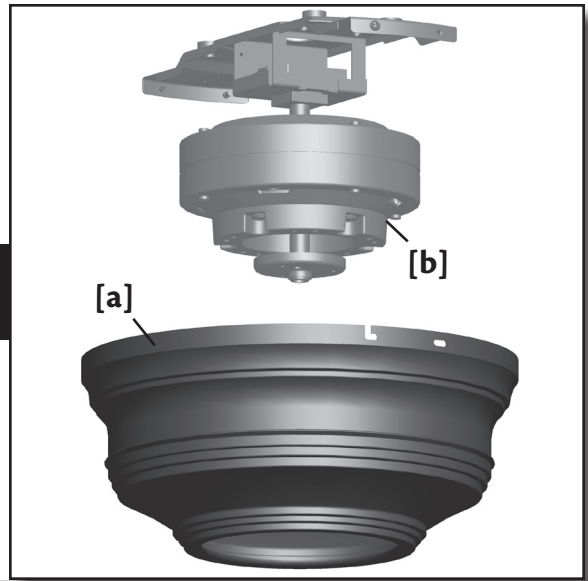
Italiano

Dansk

Suomi

Svenska

Nederlands



21

**⚠ CAUTION:** Be sure no bare wire or wire strands are visible after making connections. Push all wires and wire nuts back through the ceiling plate hole into the outlet box.

**⚠ PRECAUCIÓN:** Asegúrese de que no se vean cables pelados ni trenzados después de hacer las conexiones. Empuje todos los alambres y empalmes plásticos a través del agujero de la placa de techo dentro de la caja de salida.

**⚠ VORSICHT:** Vergewissern Sie sich, dass keine blanken Drähte oder Drahtlitze nach dem Anschließen zu sehen sind. Schieben Sie alle Leitungen und Lüsterklemmen zurück durch das Deckenplattenloch in den Anschlusskasten.

**⚠ ATTENTION :** Vérifier qu'aucun fil ou brin de fil dénudé n'est visible une fois les connexions effectuées. Pousser tous les fils et les capuchons de connexion par la plaque de plafond dans la boîte de sortie.

**⚠ ATTENZIONE:** Dopo aver effettuato le connessioni, accertarsi che non siano visibili cavi scoperti o trefoli di cavi. Spingere tutti i cavi e i fermacavo nel foro della piastra a soffitto della scatola di uscita.

**⚠ FORSIGTIG:** Vær sikker på at ingen uisolerede ledninger eller ledningstråde er synlige efter tilsutningerne er lavet. Skub alle ledninger og ledningspropper tilbage gennem loftspladehullet ind i stikdåsen.

**⚠ HUOMIO:** Varmista, ettei paljaita johdinsäikeitä ole näkyvissä liitäntöjen tekemisen jälkeen. Paina kaikki johdot ja johtomutterit kattolevyn reiästä takaisin jakorasiaan.

**⚠ WARNING:** Se till att inga blanka trådar eller trådsträngar är synliga efter anslutningarna gjorts. Skjut in alla trådar och trådmutterar i takplattans hål i uttagsboxen.

**⚠ LET OP:** Vergewis er u van dat geen onbedekte draden of draadstrengen zichtbaar zijn nadat de aansluitingen gemaakt zijn. Duw alle draden en draadmoeren terug door het gat van de plafondplaat in de contactdoos.

English

Espanol

Deutsch

Francais

Italiano

Dansk

Suomi

Svenska

Nederlands

Place the **fan housing [a]** over the **motor [b]**.

Coloque la caja del ventilador [a] sobre el motor [b].

Bringen Sie das Ventilatorgehäuse [a] über den Motor [b] an.

Placer le boîtier du ventilateur [a] par dessus le moteur [b].

Applicare l'alloggiamento del ventilatore [a] sul motore [b].

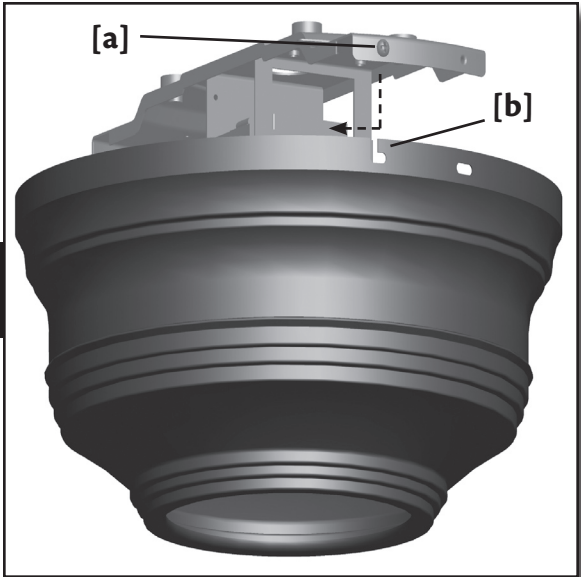
Placer ventilatorhuset [a] over motoren [b].

Aseta tuulettimen kotelo [a] moottorin päälle [b].

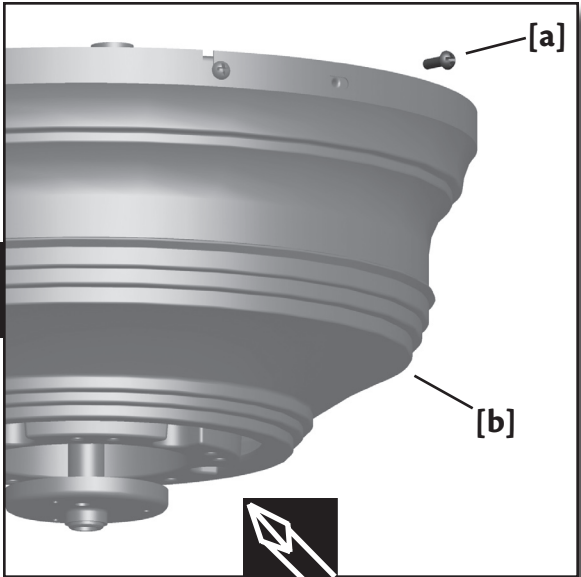
Placera fläktkåpan [a] över motorn [b].

Het ventilatorhuis [a] over de motor [b] plaatsen.

22



23



Align the keyholes in the fan housing with the two partially installed **canopy screws [a]** in the hanger bracket. Rotate the fan housing to situate the screws in the narrow ends of the **keyholes [b]**.

Alinee las ranuras de bocallave en la caja del ventilador con los dos tornillos de campana [a] parcialmente instalados en el soporte de suspensión. Gire la caja del ventilador para ubicar los tornillos en los extremos estrechos de las ranuras de bocallave [b].

Passen Sie die Löcher im Ventilatorgehäuse mit den beiden teilweise montierten Rändelschrauben [a] im Hängebock an. Drehen Sie das Ventilatorgehäuse, um die Schrauben in die schmalen Enden der Löcher [b] anzubringen.

Aligner les fentes en trou de serrure du boîtier du ventilateur avec les deux vis [a] de pavillon, partiellement engagées, dans la bride de suspension. Faire tourner le boîtier du ventilateur pour placer les vis dans l'extrémité étroite des trous de serrure [b].

Allineare i fori guida dell'alloggiamento del ventilatore alle due viti di fissaggio a soffitto [a] parzialmente installate alla staffa di attacco. Fare ruotare l'alloggiamento del ventilatore per posizionare le viti negli alloggiamenti stretti dei fori di fissaggio [b].

Stil nøglehulsslidserne i ventilatorhuset på linie med de to delvist installerede baldakinskruer [a] i bærepladen. Drej ventilatorhuset for at placere skrueerne i de smalle ender af nøglehulsslidserne [b].

Kohdista tuulettimen kotelon avainreiät ripustustuen kahteen osittain asennettuun kupuruuviin [a]. Käännä tuulettimen koteloa siten, että ruuvit osuvat avaimenreikien kapeaan osaan [b].

Rikta in nyckelhålen i fläktkåpan med de två delvis installerade takskruvorna [a] i upphängningshållaren. Vrid fläktkåpan för att placera skruvarna i de smala änderna av nyckelhålen [b].

De sleutelgatvormige gaten in het ventilatorhuis op een lijn brengen met de twee gedeeltelijk ingeschroefde kapschroeven [a] in de hangplaat. Het ventilatorhuis roteren zodat de schroeven in de smalle uiteinden van de sleutelgatvormige gaten [b] komen te zitten.

English

Espanol

Deutsch

Francais

Italiano

Dansk

Suomi

Svenska

Nederlands

Install the two remaining **canopy screws [a]** into the holes in the **fan housing [b]** and into the hanger bracket. Securely tighten all screws.

Instale los dos tornillos de campana [a] restantes en los agujeros en la caja del ventilador [b] y en el soporte de suspensión. Apriete firmemente todos los tornillos.

Montieren Sie die beiden übriggebliebenen Rändelschrauben [a] in den Löchern des Ventilatorgehäuses [b] und im Hängebock. Ziehen Sie alle Schrauben fest an.

Poser les deux vis de pavillon restantes dans les trous du boîtier du ventilateur [b] et dans la bride de suspension. Bien serrer toutes les vis.

Inserire ora le due viti di fissaggio a soffitto rimanenti [a] nei fori dell'alloggiamento del ventilatore [b] e nella staffa di attacco. Serrare bene tutte le viti.

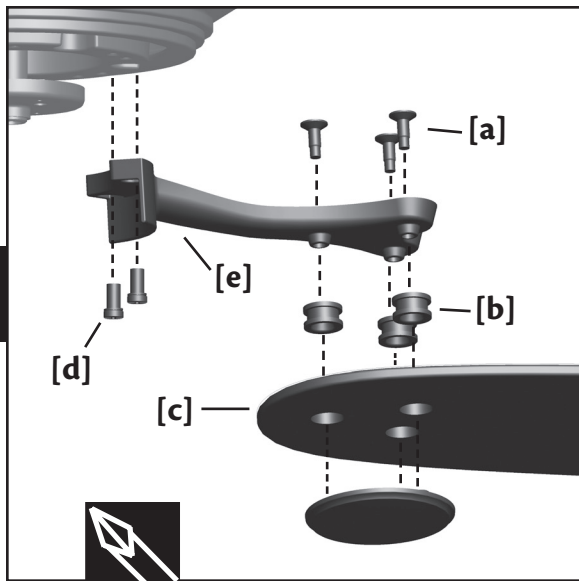
Installer de to resterende baldakinskruer [a] i hullerne i ventilatorhuset [b] og i bærepladen. Stram alle skrueer forsvarligt.

Asenna kaksi jäljellä olevaa kuvun ruuvia [a] tuulettimen kotelon [b] reikiin ja ripustustukeen. Kiristä kaikki ruuvit hyvin.

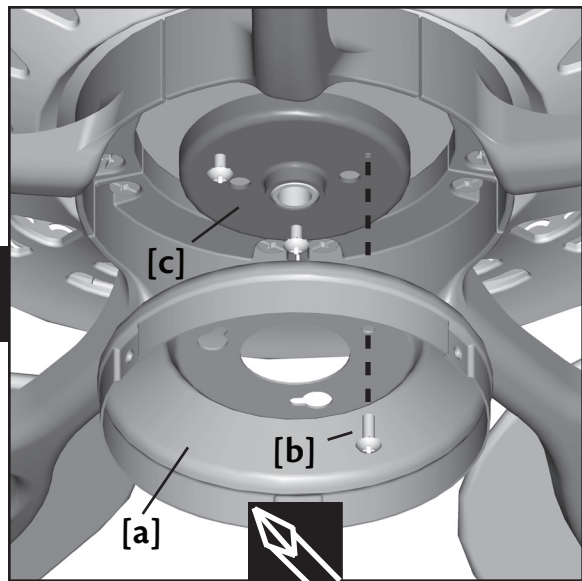
Installera de två återstående takskruvorna [a] i hålen i fläktkåpan [b] och i upphängningshållaren. Dra åt alla skruvarna ordentligt.

De twee overige kapschroeven [a] in de gaten in het ventilatorhuis [b] en in de hangplaat installeren. Alle schroeven stevig vastzetten.

24



25



Attach each blade [c] to a blade iron [e] using three blade assembly screws [a] and three grommets [b]. Remove the blade mounting screws and rubber bumpers from the motor. Save the screws and discard the bumpers. Attach each blade iron to the fan with two blade mounting screws [d]. Securely tighten all screws.

Fije cada aspa [c] a un soporte de aspa [e] usando tres tornillos de montaje de aspa [a] y tres arandelas de caucho [b]. Retire los tornillos de montaje de aspa y los protectores de caucho del motor. Guarde los tornillos y deseche los toques protectores. Fije cada soporte de aspa al ventilador con dos tornillos de montaje de aspa [d]. Apriete firmemente todos los tornillos.

Befestigen sie jeden Flügel [c] an ein Flügeleisen [e], indem sie die drei Flügelschrauben für den Zusammenbau [a] und drei Gummidichtungen [b] verwenden. Entfernen Sie die Flügel-Montageschrauben und Gummipuffer vom Motor. Verwahren sie die Schrauben und werfen Sie die Puffer weg. Befestigen Sie jedes Flügeleisen an den Ventilator mit zwei Flügel-Montageschrauben [d]. Ziehen Sie alle Schrauben fest an.

Fixer chaque pale [c] à un fer de pale [e] à l'aide de trois vis de montage [a] de trois oeillets [b]. Retirer les vis de fixation des pales et les cales de caoutchouc du moteur. Garder les vis et jeter les cales. Fixer chaque pale au ventilateur à l'aide de deux vis de fixation de pale [d]. Bien serrer toutes les vis.

Applicare ogni pala [c] a un supporto delle pale [e] utilizzando le tre viti per il montaggio delle pale [a] e i tre anelli di rinforzo [b]. Rimuovere dal motore le tre viti di montaggio della pala e i paracolpi di gomma. Conservare le viti ed eliminare i paracolpi. Attaccare ogni supporto della pala al ventilatore utilizzando due viti di montaggio [d]. Serrare bene tutte le viti.

Fastgør hver ventilatorvinge [c] til et vingejern [e] med tre vingesamlingskruer [a] og tre skiver [b]. Fjern vingemonteringskruerne og forsendelstopperne installeret på motoren. Gem skruerne og smid forsendelstopperne væk. Fæstn hvert vingerjern til ventilatoren med to vingemonteringskruer [d]. Stram alle skruer forsvarligt.

Kiinnitä kukin siipi [c] siipirautaan käyttäen [e] kolmea asennusruuvia [a] ja kolmea läpivientisuojusta. Irrota siiven asennusruuvit ja kumiset kuljetussuojukset moottorista. Pane ruuvit talteen ja hävitä kuljetussuojukset. Kiinnitä kukin siipirautaa tuulettimeen kahdella siiven asennusruuvilla [d]. Kiristä kaikki ruuvit hyvin.

Fäst varje blad [c] vid bladjärnet [e] med tre bladmonteringskruvar [a] och tre stötdämparna [b]. Avlägsna bladmonteringskruvarna och stötdämparna i gummi från motorn. Spara skruvarna och kasta stötdämparna. Fäst varje bladjärn vid fläkten med två bladmonteringskruvar [d]. Dra åt alla skruvarna ordentligt.

Elk blad [c] op een bladbeugel [e] monteren met behulp van drie bladasssemblageschroeven [a] en drie pakkingringen [b]. De bladasssemblageschroeven en rubberen bumpers van de motor verwijderen. De schroeven bewaren en de bumpers wegwerpen. Elke bladbeugel op de ventilator monteren met twee bladasssemblageschroeven [d]. Alle schroeven stevig vastzetten.

English

Espanol

Deutsch

Francais

Italiano

Dansk

Suomi

Svenska

Nederlands

Partially install two housing assembly screws [b] into the switch housing mounting plate [c]. Align the keyhole slots in the housing [a] with the housing assembly screws. Rotate the upper switch housing to situate the screws in the narrow ends of the keyholes. Install the remaining screw and securely tighten all three screws.

Instale parcialmente dos tornillos de montaje de la caja [b] en la placa de montaje de la caja del interruptor [c]. Alinee las ranuras de bocallave en la caja [a] con los tornillos de montaje de la caja. Gire la caja superior del interruptor para ubicar los tornillos en los extremos angostos de las ranuras de bocallave. Instale el tornillo restante y asegure firmemente los tres tornillos.

Montieren Sie die beiden Gehäuse-Montageschrauben [b] teilweise auf die Schaltergehäuse-Montageplatte [c]. Gleichen Sie die Lochkerben im Gehäuse [a] mit den Gehäuse-Montageschrauben ab. Drehen Sie das obere Schaltergehäuse, um die Schrauben in die schmalen Enden der Löcher anzubringen. Montieren Sie die letzte Schraube und ziehen Sie alle drei Schrauben fest an.

Poser partiellement 2 vis de montage [b] de boîtier dans la plaque de fixation [c] du boîtier de commutateur. Aligner les fentes en trou de serrure du boîtier [a] avec les vis de montage boîtier. Faire tourner le boîtier du ventilateur pour placer les vis dans l'extrémité étroite des trous de serrures Poser la dernière vis et bien serrer les trois vis.

Installare parzialmente due viti di montaggio dell'alloggiamento [b] nella piastra di montaggio dell'alloggiamento dell'interruttore [c]. Allineare le fessure dei fori guida dell'alloggiamento [a] con le viti di montaggio dell'alloggiamento. Fare ruotare l'alloggiamento dell'interruttore superiore per posizionare le viti negli alloggiamenti stretti dei fori di fissaggio. Installare le viti rimanenti e serrare bene tutte tre le viti.

Delvist installer to hussamlingskruer [b] i kontakthusmonteringspladen [c]. Stil nøglehulsslidserne i ventilatorhuset [a] på linie med hussamlingskruerne. Drej det øverste kontakthus for at placere skruerne i de smalle ender af nøglehulsslidserne. Installer den resterende skrue og stram alle tre skruer forsvarligt.

Asenna kaksi kotelon kokoamisruuvia [b] osittain kytkinkotelon asennuslevyyn [c]. Kohdista kotelon [a] avaimenreikien kapeat osat kotelon kokoamisruuvien kanssa. Käännä ylempää kytkinkoteloita siten, että ruuvit osuvat avaimenreikiin kapeaan osaan. Asenna viimeinen ruuvi ja kiristä kaikki kolme ruuvia.

Installera delvis två fästskruvar för strömställarhuset [b] i strömställarhusets fästplatta [c]. Rikta in nyckelspårerna i strömställarhuset [a] med strömställarhusets skruvar. Vrid det övre strömställarhuset för att placera skruvarna i de smala änderna av nyckelhålen. Installera den återstående skruven och dra åt alla tre skruvarna.

Twee huisassemblageschroeven [b] gedeeltelijk in de bevestigingsplaat [c] van het schakelaarhuis Schroeven. De sleutelgatvormige gaten in het huis [a] op een lijn brengen met de huisassemblageschroeven. Het bovenstuk van het schakelaarhuis roteren zodat de schroeven in de smalle uiteinden van de sleutelgatvormige gaten komen te zitten. De overige schroef plaatsen en de drie schroeven stevig vastzetten.



**⚠ CAUTION:** Make sure the upper switch housing is securely attached to the switch housing mounting plate. Failure to properly attach and tighten all three assembly screws could result in the switch housing and light fixture falling.

**⚠ PRECAUCIÓN:** Asegúrese de que la caja superior del interruptor esté fijada firmemente a la placa de montaje. La fijación y el ajuste incorrectos de los tres tornillos de montaje del conjunto pueden causar que la caja del interruptor y el accesorio de iluminación caigan.

**⚠ VORSICHT:** Vergewissern Sie sich, dass das obere Schaltergehäuse gut an die Schaltergehäuse-Montageplatte befestigt ist. Falls nicht alle drei Montageschrauben richtig befestigt und angezogen werden, könnte das dazu führen, dass das Schaltergehäuse und die Lichthalterung herunterfallen.

**⚠ ATTENTION :** Vérifier que le boîtier supérieur de commutateur est bien fixé à la plaque métallique de fixation du boîtier. Le défaut de fixer correctement et de bien serrer les trois vis du boîtier pourrait entraîner sa chute et celle du luminaire.

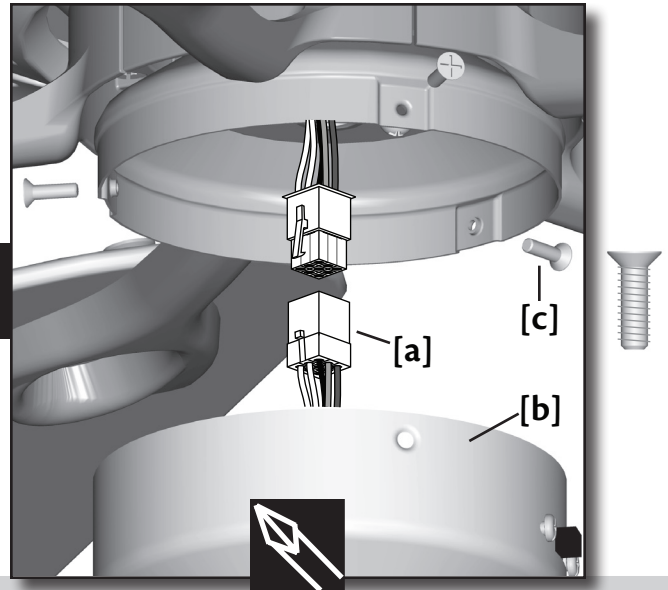
**⚠ ATTENZIONE:** Accertarsi che l'alloggiamento dell'interruttore superiore sia fissato saldamente alla piastra di montaggio dell'alloggiamento dell'interruttore. Un attacco e un serraggio non corretti delle tre viti di montaggio potrebbero causare la caduta dell'alloggiamento dell'interruttore e dell'apparecchio di illuminazione.

**⚠ FORSIGTIG:** Vær sikker på at det øverste kontakthus er forsvarligt fæstnet til kontakthusmonteringspladen. Hvis alle tre samlingsskruer ikke er fæstnet og strammet ordentligt, kan kontakthuset og lampen falde ned.

**⚠ HUOMIO:** Varmista, että ylempi kytkinkotelo on tiukasti kiinni kytkinkotelon asennuslevyssä. Jos kaikkia kolmea kotelon kiinnitysruuvia ei ole kiinnitetty ja kiristetty kunnolla, kytkinkotelo ja valaisin voivat päästä putoamaan.

**⚠ WARNING:** Se till att det övre strömställarhuset är säkert fäst vid strömställarhusets fästplatta. Om inte alla fästskruvarna placeras och dras åt ordentligt kan strömställarhuset och lampan falla ned.

**⚠ LET OP:** Vergewis er u van dat het bovenstuk van het schakelaarhuis stevig op de bevestigingsplaat van het schakelaarhuis is bevestigd. Indien de drie assemblageschroeven niet correct bevestigd en vastgezet zijn, zouden het schakelaarhuis en de lichtset kunnen vallen.



26

English

Connect the plug connector from the motor to the **lower plug connector [a]** in the **lower switch housing assembly [b]**. Align the holes in the lower switch housing with the holes in the upper switch housing and securely install three **screws [c]**.

Espanol

Conecte el conector del motor al conector inferior [a] en el conjunto de la caja inferior del interruptor [b]. Alinee los agujeros en la caja inferior del interruptor con los agujeros en la caja superior del interruptor e instale firmemente los tres tornillos [c].

Deutsch

Schließen sie den Stecker vom Motor an den unteren Stecker [a] im unteren Schaltergehäuse Bauteil [b] an. Gleichen Sie die Löcher im unteren Schaltergehäuse mit den Löchern im oberen Schaltergehäuse ab und montieren Sie die drei Schrauben [c] sicher.

Francais

Connecter la fiche de connexion supérieure du moteur à la fiche inférieure [a] dans le boîtier inférieur [b]. Aligner les trous du boîtier inférieur de commutateur avec ceux du boîtier supérieur et bien fixer trois vis [c].

Italiano

Collegare il connettore a spina del motore al connettore a spina inferiore [a] del gruppo di alloggiamento del motore inferiore [b]. Allineare i fori dell'alloggiamento del motore inferiore ai fori dell'alloggiamento del motore superiore e inserire e serrare le tre viti [c].

Dansk

Tilslut stikproppen fra motoren til den underste stikprop [a] i den underste kontakthussamling [b]. Stil hullerne i det underste kontakthus på linie med hullerne i det øverste kontakthus og installer tre skruer [c] forsvarligt.

Suomi

Yhdistä moottorin pistokeliitin alemman kytkinkotelon [b] pistokeliittimeen [a]. Kohdista alemman kytkinkotelon reiät ylempään kytkinkotelon reikiin ja kiinnitä tiukasti kolmella ruuvilla [c].

Svenska

Anslut motors kontakt till den nedre kontakten [a] på den nedre delen av strömställarhuset [b]. Rikta in hålen i den nedre delen av strömställarhuset med hålen i det övre strömställarhuset och installera säkert tre skruvar [c].

Nederlands

De contactstop van de motor aansluiten op de onderste contactstop [a] in het onderstuk van het schakelaarhuis [b]. De gaten in het onderstuk van het schakelaarhuis op een lijn brengen met de gaten in het bovenstuk van het schakelaarhuis en de drie schroeven [c] stevig vastzetten.

## English

### Operating Your Hunter Fan

Control switches are identified by the following symbols:



Fan



Reversing

- Turn on the electrical power to the fan.
- The fan pull chain controls power to the fan. The chain has four settings in sequence: High, Medium, Low, and Off.
- Pull the chain slowly to adjust the setting.
- To change the direction of the airflow, turn the fan off and wait for it to come to a complete stop. Slide the reversing switch on the fan to the opposite position then restart the fan.

## Espanol

### Operación de su ventilador Hunter

Los interruptores de control se identifican por los símbolos siguientes:



Ventilador



Inversión

- Encienda la alimentación eléctrica al ventilador.
- La cadena del ventilador controla la potencia del ventilador. La cadena tiene cuatro ajustes en secuencia: Alto, Medio, Bajo, y Apagado.
- Tire de la cadena suavemente para modificar el ajuste.
- Para cambiar la dirección del flujo de aire, apague el ventilador y espere hasta que se detenga completamente. Deslice el interruptor de inversión en el ventilador a la posición opuesta y arranque nuevamente el ventilador.

## Deutsch

### Inbetriebnahme Ihres Hunter Ventilators

Kontrollschalter werden durch folgende Symbole identifiziert:



Ventilator



Umkehren

- Schalten Sie den Strom zum Ventilator an.
- Die Ventilator Zugkette kontrolliert den Strom zum Ventilator. Die Kette hat vier aufeinanderfolgende Einstellungen: Schnell, Mittel, Langsam und Aus.
- Ziehen Sie langsam an die Kette, um die Einstellung abzugleichen.
- Um die Richtung des Luftstroms abzuändern, schalten Sie den Ventilator aus und warten Sie, bis er ganz zur Ruhe kommt. Schieben Sie den Wendeswitcher vom Ventilator in die entgegengesetzte Position und starten Sie dann erneut den Ventilator.

## Français

### Utilisation de votre ventilateur Hunter

Les commutateurs de commande sont identifiés par les symboles suivants:



Ventilateur



Marche arrière

- Mettre le ventilateur en marche.
- La chaînette du ventilateur commande la vitesse du ventilateur. Elle dispose de quatre réglages successifs : Rapide, moyenne, lente et arrêt.
- Tirer doucement sur la chaînette pour changer de réglage.
- Pour changer la direction du flux d'air, éteindre le ventilateur et attendre qu'il soit à l'arrêt complet. Pousser le commutateur d'inversion vers la position opposée et remettre le ventilateur en marche.

## Italiano

### Avvio del ventilatore Hunter

Gli interruttori di controllo sono identificati dai simboli seguenti:



Ventilatore



Inversione

- Attiva l'alimentazione elettrica del ventilatore.
- La catenella a trazione del ventilatore controlla la potenza del ventilatore. La catenella ha quattro livelli di impostazioni sequenziali: Alto, Medio, Basso e Spento.
- Tirare leggermente la catenella per regolare l'impostazione.
- Per cambiare il flusso dell'aria, spegnere il ventilatore ed attendere l'arresto completo. Fare scorrere l'interruttore di inversione di rotazione del ventilatore fino alla posizione opposta e riavviare il ventilatore.

## Dansk

### Betjening af Din Hunter Ventilator

Betjeningsknapperne er markeret med følgende symboler:



Ventilator



Retningsændring

- Tænd for kontakten til ventilatoren.
- Træksnoren kontrollerer hastigheden. Snoren har fire indstillinger i denne rækkefølge: Høj, Medium, Lav og Slukket.
- Træk langsomt i snoren for at ændre indstillingen.
- For at ændre retningen af luftstrømmen, sluk for ventilatoren og vent indtil den standser helt. Flyt retningsændringskontakten på ventilatoren til den modsatte position og tænd for ventilatoren igen.

## Suomi

### Hunter-tuulettimen käyttö

Ohjauskytkimet on merkitty seuraavasti:



Tuuletin



Suunnanvaihto

- Kytke tuulettimeen virta.
- Vetämällä ketjusta voit kytkeä sähkön tuulettimeen. Ketjulla on neljä peräkkäistä asetusta: Korkea, normaali, hidas ja pois päältä.
- Säädä asetusta vetämällä ketjua hitaasti.
- Vaihda ilmavirran suuntaa kytkemällä tuuletin pois päältä ja odota kunnes se pysähtyy kokonaan. Siirrä suunnanvaihtokytkin vastakkaiseen asentoon ja käynnistä tuuletin uudelleen.

## Svenska

### Driva Hunter-fläkten

Kontrollreglage identifieras med följande symboler:



Fläkt



Vänder

- Sätt på strömmen till fläkten.
- Fläktens dragkedja kontrollerar strömmen till fläkten.
- Dragkedjan har fyra inställningar i följd: Hög, Medium, Låg och Av.
- Drag långsamt i kedjan för att ändra inställningarna.
- För att ändra luftflödesriktningen, stäng av fläkten och vänta tills den stannat helt. Ställ reverserströmställaren på fläkten i motsatt läge och starta om fläkten.

## Nederlands

### Uw Hunter-ventilator bedienen

De regelaars worden geïdentificeerd door de volgende symbolen:

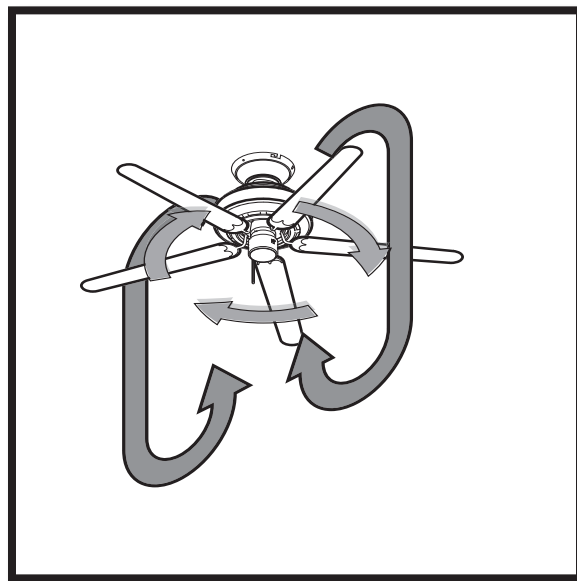
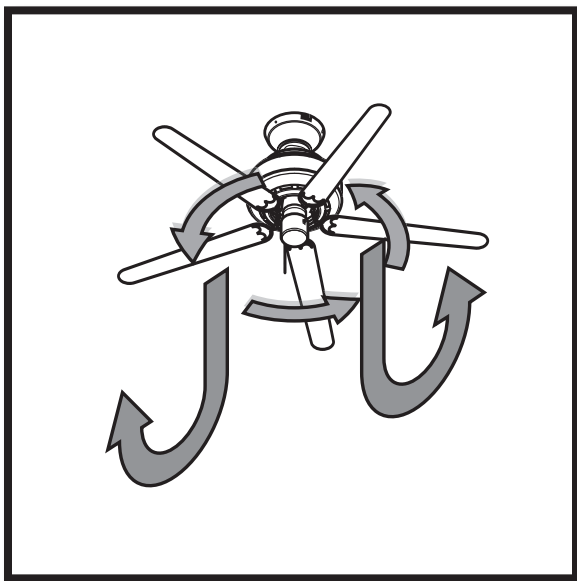


Ventilator



Draairichting omkeren

- De elektrisch stroom naar de ventilator aanschakelen.
- De trekschakelaar van de ventilator regelt de stroom naar de ventilator. De ketting heeft vier opeenvolgende instellingen: Hoog, Medium, Laag en Uit.
- Langzaam aan de ketting trekken om de juiste instelling te kiezen.
- Om de richting van de luchtstroom te veranderen, dient u de ventilator uit te schakelen en wachten tot deze tot een volledige stilstand is gekomen. De omkeerschakelaar op de ventilator in de andere instelling schuiven en de ventilator opnieuw starten.



In warm weather, ceiling fans work best by blowing air downward (counterclockwise) providing the room with a cool breeze.

In cool weather, set your fan to draw air upward (clockwise) to distribute the warmer air trapped at the ceiling without causing a draft.

En tiempo cálido, los ventiladores de techo funcionan mejor soplando aire hacia abajo (sentido antihorario) proporcionando una fresca brisa a la habitación.

En tiempo frío, fije su ventilador para que fluya el aire hacia arriba (sentido horario) a fin de distribuir el aire más caliente atrapado en el techo sin causar una corriente de aire.

Bei warmem Wetter funktionieren Ventilatoren am besten, wenn Sie die Luft nach unten bewegen (gegen den Uhrzeigersinn) und so den Raum mit kühler Luft versorgen.

Stellen Sie Ihren Ventilator bei kaltem Wetter so ein, dass er Luft nach oben zieht (im Uhrzeigersinn) und so die warme Luft an der Decke über den Raum verteilt, ohne einen Zug zu erzeugen.

Par temps chaud, il est préférable que les ventilateurs rafraîchissent la pièce en faisant circuler l'air vers le bas (sens antihoraire).

Par temps froid, régler votre ventilateur pour qu'il tire vers le haut (sens horaire) pour distribuer l'air chaud emprisonné au plafond sans causer de courant d'air.

Quando il clima è particolarmente caldo, i ventilatori da soffitto sono più efficaci se soffiano l'aria verso il basso (senso antiorario) perché portano aria fresca nella stanza.

Quando il clima è freddo, è opportuno impostare il ventilatore in modo che tiri l'aria verso l'alto (senso orario) per distribuire l'aria più calda della parte superiore della stanza senza causare correnti.

I varmt vejr virker loftsventilatorer bedst ved at blæse luft nedad (mod uret), som giver en kølig brise i rummet.

I køligt vejr skal du sætte din ventilator til at trække luft opad (med uret) for at fordele den varmere luft fanget ved loftet uden at der skabes træk.

Lämpimällä säällä kattotuulettimet toimivat parhaiten, kun ne puhaltavat ilmaa alaspäin (vastapäivään) viilentäen sitä.

Viileällä ilmalla tuuletin on parempi asettaa vetämään ilmaa ylöspäin (myötäpäivään), jolloin se levittää kattoon noussutta lämmintä ilmaa aiheuttamatta vetoa.

I varmt väder fungerar takfläktar bäst genom att blåsa luft nedåt (motsols) vilket ger en svalkande fläkt.

I kallt väder ska du ställa in fläkten så att den drar luften uppåt (medsols) för att förflytta den varma luft som sitter fast i taket utan att på så sätt orsaka drag.

Bij warm weer werkt een plafondventilator het best als hij de lucht naar beneden blaast (linksom draaiend) waardoor een verkoelende bries door de kamer waait.

Bij kouder weer kan uw ventilator beter de lucht omhoog zuigen (rechtsom draaiend) om de warmere lucht die tegen het plafond gevangen zit door de kamer te verspreiden zonder dat er tocht ontstaat.



English  
Español  
Deutsch

English  
Español  
Deutsch

English  
Español  
Deutsch

English  
Español  
Deutsch

English  
Español  
Deutsch

English  
Español  
Deutsch

## Limpieza y Mantenimiento

Cuidado de los acabados:

Debe usarse una escobilla suave o un paño sin hilachas para la limpieza, a fin de evitar rayar el acabado. Puede usar una aspiradora con una boquilla de escobilla para eliminar el polvo más pesado. Las superficies manchadas o las acumulaciones de suciedad y polvo pueden retirarse fácilmente usando un trapo ligeramente humedecido en un detergente suave. Puede usarse un producto de uso estético, pero nunca use un limpiador abrasivo ya que dañará el acabado.

Cuidado de las paletas:

Las paletas con acabado en madera deben limpiarse con una tela para pulir muebles. Ocasionalmente, puede aplicar una ligera capa de cera para muebles para proporcionar mayor protección y belleza. Las paletas pintadas y las de alto brillo pueden limpiarse en la misma forma que el acabado del ventilador.

**Si necesita las partes o ayuda de servicio, contacte con su representante Hunter o visite nuestro sitio web en:**  
<http://www.hunterfanglobal.com>.

## Cleaning and Maintenance

Caring for finishes:

For cleaning, a soft brush or lint-free cloth should be used to prevent scratching the finish. A vacuum cleaner brush nozzle can remove heavier dust. Surface smudges or an accumulation of dirt and dust can be easily removed by using a mild detergent and a slightly dampened cloth. An artistic agent may be used, but never use abrasive cleaning agents as they will damage the finish.

Caring for blades:

Wood finish blades should be cleaned with a furniture polish cloth. Occasionally, a light coat of furniture polish may be applied for added protection and beauty. Painted and high-gloss blades may be cleaned in the same manner as the fan finish.

**If you need parts or service assistance contact your Hunter Fan retailer or visit our website at:**  
<http://www.hunterfanglobal.com>.

## Reinigung und Wartung

Rücksicht auf lackierung nehmen:

Zur Reinigung sollte eine weiches Bürste oder ein faserfreies Tuch verwendet werden, um ein Zerkratzen der Lackierung zu vermeiden. Mit einem Staubsaugerbürstenaufsatz kann größerer Staub entfernt werden. Flecken an der Oberfläche oder Schmutz- und Staubansammlungen können einfach mithilfe eines milden Reinigungsmittels und eines leicht befeuchteten Tuchs entfernt werden. Ein mildes Reinigungsmittel kann verwendet werden, jedoch sollten keine aggressiven Reinigungsmittel zur Anwendung kommen, da diese die Lackierung beschädigen würden.

Rücksicht auf die ventilatorschaufeln nehmen:

Ventilatorschaufeln mit Holzlackierung sollten mit einem Möbelpoliturtuch gereinigt werden. Hin und wieder kann zum Schutz und zur Verschönerung auch eine leichte Schicht Möbelpolitur aufgetragen werden. Bemalte Ventilatorschaufeln und Hochglanzventilatorschaufeln können auf gleiche Weise gereinigt werden wie lackierte Ventilatorschaufeln.

**Falls Sie Ersatzteile oder ein Service benötigen, kontaktieren Sie bitte Ihren Hunter Fan Händler oder besuchen Sie unsere Website unter:** <http://www.hunterfanglobal.com>.

Francais  
Italiano  
Dansk

Francais  
Italiano  
Dansk

Francais  
Italiano  
Dansk

Francais  
Italiano  
Dansk

## Nettoyage et Entretien

Soins des finis :

Nettoyer à l'aide d'une brosse douce ou d'un chiffon non pelucheux pour éviter de rayer le fini. Un bec à brosse d'aspirateur peut enlever le plus gros de la poussière. Des taches de surface ou une accumulation de saleté et de poussière peuvent être facilement enlevées à l'aide d'un détergent doux et d'un linge légèrement humide. Vous pouvez utiliser un produit pour artiste, mais jamais de décapants car ils endommageraient le fini.

Soins des pales :

Il faut nettoyer les pales fini bois avec un chiffon à polir pour meubles. De temps en temps, une légère couche de poli à meubles peut être appliquée pour la protection et la beauté. Il faut nettoyer les pales peintes et ultra brillantes de la même manière que le fini du ventilateur.

**Si vous avez besoin de pièces ou d'aide, communiquez avec votre revendeur Hunter Fan ou rendez-nous visite sur notre site Web au: <http://www.hunterfanglobal.com>.**

## Pulizia e Manutenzione

Cura delle finiture:

Per la pulizia utilizzare una spazzola morbida o un panno non peloso per evitare di graffiare la finitura. È possibile rimuovere la polvere più ostinata con il beccuccio a spazzola dell'aspirapolvere. Le macchie superficiali e gli accumuli di polvere e sporco possono essere rimossi facilmente con un detergente neutro e un panno inumidito. È possibile usare agenti antistatici, ma non detersivi abrasivi che danneggerebbero le finiture.

Cura delle pale:

Le pale con finitura in legno devono essere pulite con panni per spolverare il legno. Di tanto in tanto è possibile applicare uno strato sottile di lucido per mobili per una maggiore protezione e lucentezza. Le pale con finitura laccata lucida vanno pulite come le finiture del ventilatore.

**Per pezzi di ricambio o assistenza contattare il rivenditore Hunter Fan o visitate il nostro sito Web all'indirizzo: <http://www.hunterfanglobal.com>.**

## Rengøring og Vedligeholdelse

Pleje af ventilatoren:

Til rengøring skal du bruge en blød børste eller fnugfri klud for at forhindre ridser på overfladen. En støvsugerbørste kan fjerne tykkere støvlag. Pletter på overfladen eller en samling af snavs og støv kan let fjernes med mild sæbe og en let fugtig klud. Et kunstrenøringsmiddel må bruges, men brug aldrig slibende rengøringsmidler da disse vil beskadige overfladen.

Pleje af vinger:

Trævinger skal renses med en møbelpudseklud. En gang imellem kan man påføre et let lag møbelpolitur til øget beskyttelse og til at holde vingerne pæne. Malede og blanke vinger kan renses på samme måde som ventilatoroverfladen.

**Hvis du behøver reservedele eller kundebehandling, så henvend dig hos din Hunter forhandler eller besøg vores hjemmeside: <http://www.hunterfanglobal.com>.**

S u o m i  
S v e n s k a  
N e d e r l a n d s

Suomi  
Svenska  
Nederlands

Suomi  
Svenska  
Nederlands

Suomi  
Svenska  
Nederlands

## Rengöring och Underhåll

Ta hand om ytor:

Vid rengöring ska du använda en mjuk borste eller trasa för att undvika att ytorna repas. Dammborsten på en dammsugare kan användas för att avlägsna tyngre damm. Smuts på ytan eller blandningar av damm och smuts kan lätt tas bort med lite diskmedel och en våt trasa. Rengöringsmedel kan användas men använd aldrig rubbande medel eftersom de kommer att skada ytan.

Ta hand om bladen:

Blad med träyta skall rengöras med en duk för träpolering. Någon gång kan träpolish användas för ytterligare skydd och skönhet. Målade och blanka ytor kan rengöras på samma sätt som fläkten.

**Om du behöver delar eller hjälp med service, kontakta din Hunter-återförsäljare eller besök vår hemsida på: [www.hunterfanglobal.com](http://www.hunterfanglobal.com)**

## Puhdistus ja Kunnossapito

Pintojen hoito:

Naarmujen välttämiseksi puhdistukseen on hyvä käyttää pehmeää harjaa tai nöyhätöntä kankasta. Paksu pöly voidaan poistaa pölynimurilla. Tahrat ja pintalika on helppo poistaa käyttämällä mietoa puhdistusainetta ja kostutettua liinaa. Alkoholia voi käyttää, mutta ei hankausaineita, koska ne vahingoittavat pintakäsittelyä.

Siipien hoito:

Puupinnoitetut siivet puhdistetaan huonekalujen kiillotusliinalla. Aika ajoin voidaan käyttää huonekalukiilloketta suojaamaan siipiä ja parantamaan niiden ulkoasua. Maalatut ja kiiltävät siivet voidaan puhdistaa samalla tavalla kuin tuulettimen pinnoitus.

**Jos tarvitset osia tai huoltoapua, pyydämme ottamaan yhteyttä Hunter-tuulettimien jälleenmyyjään tai katsomaan tietoja [www.osoitteestamme](http://www.osoitteestamme): <http://www.hunterfanglobal.com>.**

## Reinigen en Onderhoud

Behandel de afwerklaag voorzichtig:

Gebruik voor het reinigen van uw plafondventilator een zachte borstel of pluisvrije doek om krassen van de afwerklaag te voorkomen. Dikkere lagen stof verwijderd u het best met het borstelmondstuk van uw stofzuiger. Vieze vlekken of opeenhopen van vuil en stof verwijderd u eenvoudig met een zacht reinigingsmiddel op een enigszins vochtige doek. Gebruik eventueel een reinigingsmiddel voor kunstvoorwerpen maar nooi reinigingsmiddelen met een schurende werking die de afwerklaag beschadigen.

Behandel de propellerbladen voorzichtig:

Reinig propellerbladen met houtfineerafwerking met een speciale meubelpoetsdoek. Af en toe kunt u een dun laagje boenwas aanbrengen voor extra bescherming en een stralende glans. Gelakte en hoogglanzende propellerbladen reinigt u op dezelfde manier als de afwerklaag.

**Als u losse onderdelen of service-assistentie nodig hebt, neem dan contact op met uw Hunter Fan leverancier of surf naar onze website op: <http://www.hunterfanglobal.com>.**

English  
Español  
Deutsch

English  
Español  
Deutsch

English  
Español  
Deutsch

English  
Español  
Deutsch

English  
Español  
Deutsch

English  
Español  
Deutsch

## Troubleshooting

### **Problem: Nothing happens; fan does not move.**

Solution:

- Turn power on, replace fuse, or reset breaker.
- Loosen canopy, check all wiring connections.
- Push reversing switch firmly left or right.
- Pull chain switch.
- Make sure transmitter and receiver dipswitch settings match.

### **Problem: Noisy operation.**

Solution:

- Tighten blade assembly and blade mounting screws until snug.
- Replace all blades.

### **Problem: Excessive wobbling.**

Solution:

- Use balancing kit included with fan.
- Tighten all screws.
- Make sure the fan is secure on the hanger bracket.

If you have tried these troubleshooting solutions and still have trouble, visit our website at:  
<http://www.hunterfanglobal.com>.

## Localización de fallas

### **Problema: No sucede nada; el ventilador no se mueve.**

Solución:

- Encienda la alimentación eléctrica, reemplace el fusible o restablezca el interruptor automático.
- Afloje la campana y verifique todas las conexiones de cableado.
- Empuje el interruptor de inversión firmemente a la izquierda o derecha.
- Tire el interruptor de cadena.

### **Problema: Operación ruidosa.**

Solución:

- Apriete el conjunto de paletas y los tornillos de montaje de paletas hasta que queden ajustados.
- Reemplace todas las paletas.

### **Problema: Excesivo bamboleo.**

Solución:

- Use el kit de equilibrio incluido con el ventilador
- Apriete todos los tornillos.
- Asegúrese que el ventilador esté firme en el soporte de suspensión.

Si ha aplicado esta guía de solución de problemas, y el problema persiste, visite nuestro sitio web en:  
<http://www.hunterfanglobal.com>.

## Störungsbeseitigung

### **Problem: Nichts passiert, der Ventilator bewegt sich nicht.**

Lösung:

- Schalten Sie die Stromzufuhr ein, ersetzen Sie die Sicherung oder stellen Sie den Unterbrecher zurück.
- Lockern Sie den Schirm und überprüfen Sie die Kabelverbindungen.
- Drücken Sie den Umschalter fest nach links oder rechts.
- Ziehen Sie am Kettenschalter.

### **Problem: Zu lauter Betrieb.**

Lösung:

- Ziehen Sie die Ventilatorschaufelbauteile und Schaufelmontageschrauben fest, bis sie fest sitzen.
- Ersetzen Sie alle Ventilatorschaufeln.

### **Problem: Übermäßiges Wackeln.**

Lösung:

- Verwenden Sie den Wuchtungssatz, der mit dem Ventilator geliefert wurde.
- Ziehen Sie alle Schrauben fest.
- Vergewissern Sie sich, dass der Ventilator sicher in der Halteklammer liegt.

Falls diese Versuche zur Störungsbeseitigung nichts genutzt haben, besuchen Sie unsere Website unter:  
<http://www.hunterfanglobal.com>.

# Français Italiano Dansk

Français  
Italiano  
Dansk

Français  
Italiano  
Dansk

Français  
Italiano  
Dansk

## Risoluzione problemi

### Problema: Non succede nulla; il ventilatore non si muove.

Soluzione:

- Dare corrente, sostituire il fusibile o resettare i contatti.
- Allentare la calotta e controllare tutti i collegamenti dei fili.
- Spingere decisamente l'interruttore di inversione verso destra o sinistra.
- Tirare l'interruttore a catena.

### Problema: Rumore eccessivo.

Soluzione:

- Stringere il gruppo pale e le viti di montaggio delle pale fino a che sono ben fisse.
- Sostituire tutte le pale.

### Problema: Oscillazioni eccessive.

Soluzione:

- Utilizzare il kit di bilanciamento incluso nella confezione del ventilatore.
- Avvitare tutte le viti.
- Assicurarsi che il ventilatore sia ben fissato alla staffa di sospensione.

Se dopo aver provato queste soluzioni i problemi rimangono, visitate il nostro sito Web all'indirizzo:  
<http://www.hunterfanglobal.com>.

## Dépannage

### Problème : Rien ne se passe; le ventilateur ne tourne pas.

Solution :

- Remettre sous tension, remplacer le fusible ou réarmer le disjoncteur.
- Ouvrir le pavillon et vérifier toutes les connexions du câblage.
- Pousser fermement le commutateur d'inversion vers la droite ou la gauche.
- Tirer sur l'interrupteur à chaîne.

### Problème : Fonctionnement bruyant.

Solution :

- Visser les vis d'assemblage et de fixation de pales jusqu'à serrage complet.
- Remplacer toutes les pales.

### Problème : Déséquilibre excessif de la rotation.

Solution :

- Utiliser la trousse d'équilibrage fournie avec le ventilateur.
- Serrer toutes les vis.
- Assurez-vous que le ventilateur est bien fixé à la bride de suspension.

Si vous avez essayé toutes ces solutions de dépannage et que vous avez encore des problèmes, rendez-nous visite sur notre site Web au: <http://www.hunterfanglobal.com>.

## Fejlfinding

### Problem: Der sker intet; ventilatoren drejer ikke.

Løsning:

- Tænd for strømmen, udskift sikringen eller slå automatsikringen til igen.
- Løsn baldakinen, efterse alle ledningsforbindelser.
- Skub omskiftekontakten hårdt til venstre eller højre.
- Træk i træksnorkontakten.

### Problem: Højlydt gang.

Løsning:

- Stram vingesamlingen og vingemonteringsskrueerne indtil de sidder helt fast.
- Udskift alle vinger.

### Problem: Kraftig slingren.

Løsning:

- Brug afbalanceringsættet inkluderet med ventilatoren.
- Stram alle skruer.
- Vær sikker på at ventilatoren sidder helt fast på bæreladen.

Hvis du har prøvet disse fejlfindingsløsninger og stadig har problemer, besøg vores hjemmeside:  
<http://www.hunterfanglobal.com>.

# S u o m i S v e n s k a N e d e r l a n d s

Suomi  
Svenska  
Nederlands

Suomi  
Svenska  
Nederlands

Suomi  
Svenska  
Nederlands

## Felsökning

### Problem: Inget händer, fläkten rör sig inte.

#### Lösning:

- Slå på strömmen, byt ut eller slå på säkringen.
- Lossa på baldakinen och kontrollera alla kopplingar.
- För reverserströmställaren till vänster eller höger.
- Drag i snöret.

### Problem: Ljudlig drift.

#### Lösning:

- Dra åt bladens monteringskruvar och fästskruvar tills de sitter ordentligt fast.
- Byt ut alla bladen.

### Problem: För mycket krångande.

#### Lösning:

- Använd det balanceringskit som medföljde fläkten.
- Dra åt alla skruvar.
- Se till så att fläkten sitter som den ska på hängdonet.

Om du har försökt ovanstående och fortfarande har problem, besök vår hemsida på: [www.hunterfanglobal.com](http://www.hunterfanglobal.com).

## Vianetsintä

### Ongelma: Mitään ei tapahdu, tuuletin ei liiku.

#### Ratkaisu:

- Kytke virta päälle, vaihda sulake tai kytke turvakatkaisin päälle.
- Avaa kupua ja tarkista kaikki sähköliitännät.
- Paina suunnanvaihtokytkintä lujasti vasemmalle tai oikealle.
- Vedä ketjukytkintä.

### Ongelma: Äänekäs toiminta.

#### Ratkaisu:

- Kiristä siivet ja siipien asennusruuvit hyvin.
- Vaihda kaikki siivet.

### Ongelma: Liika huojunta.

#### Ratkaisu:

- Käytä tuulettimen mukana toimitettua tasapainotuspakkausta.
- Kiristä kaikki ruuvit.
- Varmista, että tuuletin on hyvin kiinni ripustustuessa.

Jos olet yrittänyt näitä vianmääritysratkaisuja mutta ongelma jatkuu, käy [www.sivustollamme](http://www.sivustollamme):  
<http://www.hunterfanglobal.com>.

## Problemen oplossen

### Problem: Er gebeurt niets; de ventilator beweegt niet.

#### Oplossing:

- Schakel de stroom in, vervang de zekering of zet de stroomonderbreker terug.
- Maak de kap open en controleer of alle stroomdraadverbindingen in orde zijn.
- Druk de omkeerschakelaar krachtig naar links of naar rechts.
- Trek aan de kettingschakelaar.

### Problem: Ventilator maakt lawaai.

#### Oplossing:

- Draai de propellerunit en de bevestigingsschroeven van de propellerbladen stevig vast.
- Vervang alle propellerbladen.

### Problem: Ventilator schommelt.

#### Oplossing:

- Gebruik de balanceerset die u bij de ventilator hebt ontvangen.
- Draai alle schroeven aan.
- Zorg ervoor dat de ventilator veilig aan de draagconsole bevestigd is.

Als u deze probleemoplossingen hebt geprobeerd en uw probleem is toch niet opgelost, surf dan naar onze website op: <http://www.hunterfanglobal.com>.

*HUNTER*